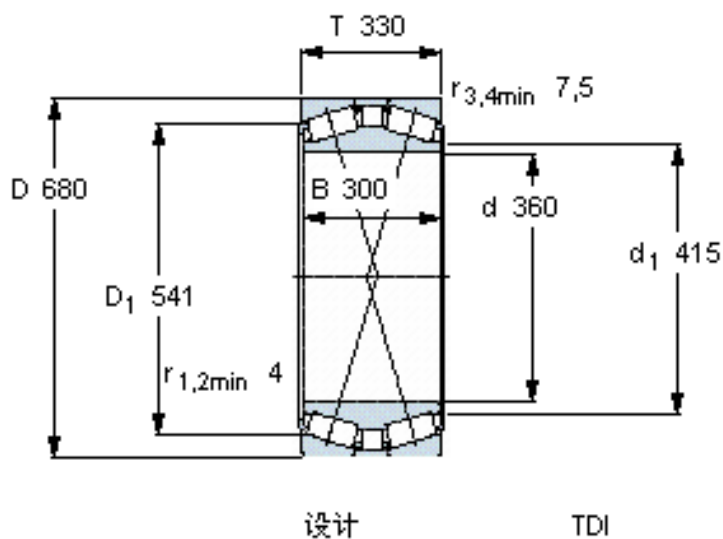


SKF 331729参数

主要尺寸	d	360	mm	-
	D	680	mm	-
	T	330	mm	-
	B	300	mm	-
基本额定载荷	C	7210000	N	动载荷
	C_0	13400000	N	静载荷
疲劳载荷极限	P_u	980000	N	-
重量	重量	540000	g	-
型号	型号	331729	-	-

SKF 331729图片

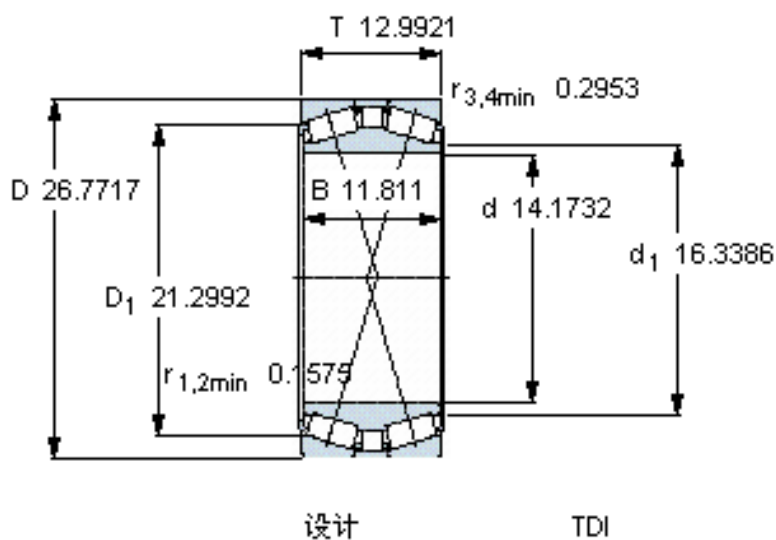


计算系数

e 0,6
Y₁ 1,1
Y₂ 1,7
Y₀ 1,1

对比数据

额定载荷
径向 [kN] C_F 1800
轴向 [kN] C_{Fa} 1050
推力系数 K 0,99



计算系数

e 0,6
Y₁ 1,1
Y₂ 1,7
Y₀ 1,1

对比数据

额定载荷
径向 [kN] C_F 1800
轴向 [kN] C_{Fa} 1050
推力系数 K 0,99

参考资料:<http://www.sozhou.com/p/5e53091b.html>