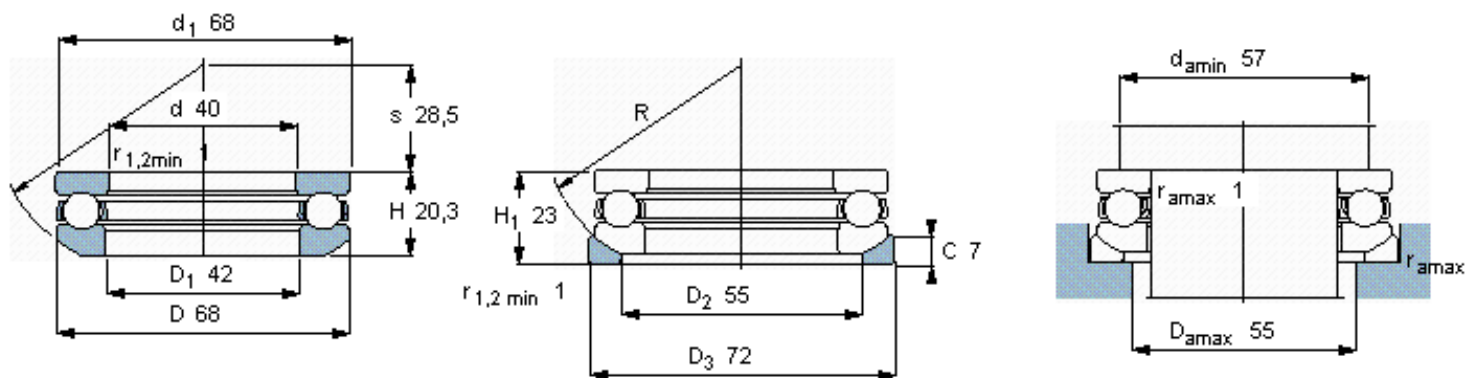


SKF 53208参数

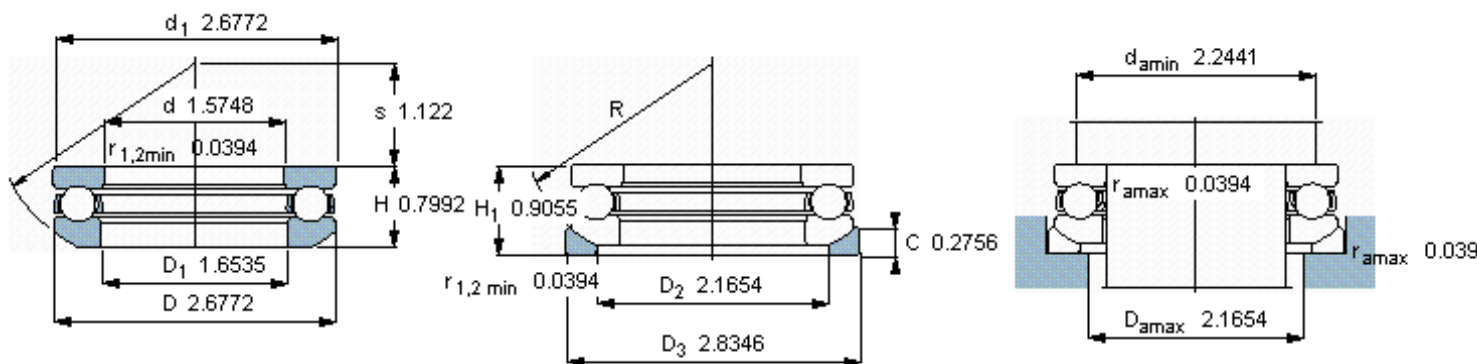
主要尺寸	d	40	mm	-
	D	68	mm	-
	H ₁	23	mm	-
基本额定载荷	C	46800	N	动载荷
	C ₀	106000	N	静载荷
疲劳载荷极限	P _u	4000	N	-
最小载荷系数	A	0.058	-	-
额定转速	额定转度	3800	r/min	-
	极限转速	5300	r/min	-
重量	轴承+垫圈	350	g	-
型号	轴承	53208	-	-
	座圈	U 208	-	-

SKF 53208图片



垫圈的球面曲率半径

R 56



垫圈的球面曲率半径

R 2.2047

参考资料:<http://www.sozhou.com/p/5e5b0e70.html>