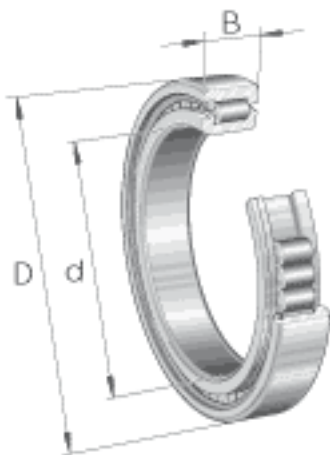


INA SL181840参数

基本额定载荷	C_{0r}	320000	N	基本额定静载荷，径向
疲劳极限载荷	C_{ur}	33500	N	疲劳极限载荷，径向
极限转速	n_G	1420	r/min	极限转速
参考转速	n_B	1030	r/min	参考转速
尺寸	d	200	mm	-
	D	250	mm	-
	B	24	mm	-
	D_1	231.6	mm	-
	d_1	216.6	mm	-
	E	237.6	mm	-
	r_{min}	1.5	mm	-
	s	2	mm	轴向位移
重量	m	2570	g	质量
基本额定载荷	C_r	178000	N	基本额定动载荷，径向

INA SL181840图片





参考资料:<http://www.sozhou.com/p/5ecac69b.html>