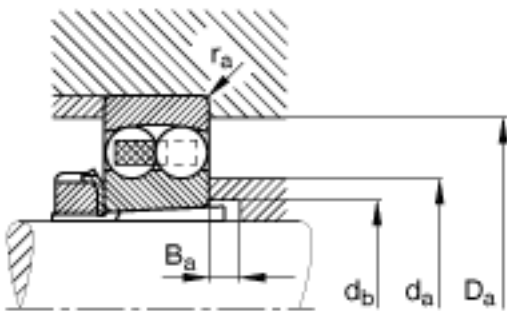
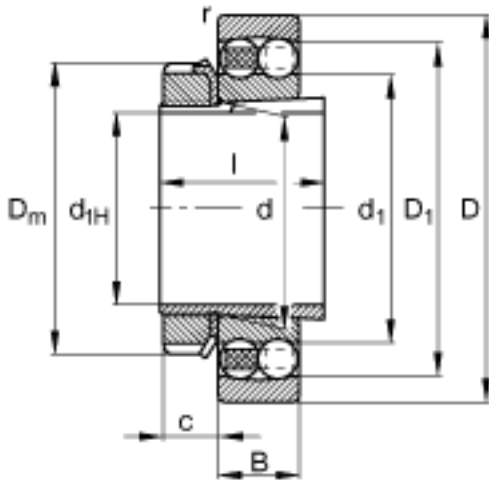
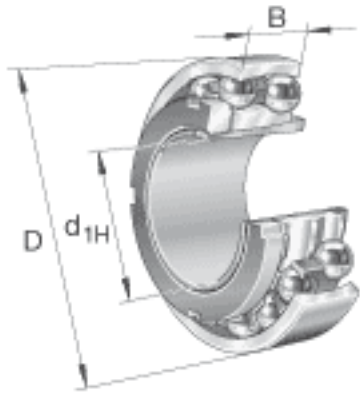


FAG 2205-K-TVH-C3 + H305参数

尺寸	d_{1H}	20	mm	-
	D	52	mm	-
	B	18	mm	-
	$B_{a \min}$	5	mm	-
	c	9	mm	-
	D_1	44.7	mm	-
	$D_{a \max}$	46.4	mm	-
	D_m	38	mm	-
	d	25	mm	-
	d_1	32.3	mm	-
	$d_{a \max}$	32	mm	-
	$d_{b \min}$	28	mm	-
	l	29	mm	-
	$r_{a \max}$	1	mm	-
	$r_{s \min}$	1	mm	-
说明		H305		质量, 紧定套
重量	m	152	g	质量
	m_1	70	g	质量, 紧定套
基本额定载荷	C_r	17300	N	基本额定动载荷, 径向
计算系数	e	0.35		-
	Y_1	1.78		-
	Y_2	2.75		-
基本额定载荷	C_{0r}	4400	N	基本额定静载荷, 径向
计算系数	Y_0	1.86		-
极限转速	n_G	15000	r/min	极限转速
参考转速	n_B	14900	r/min	参考速度
疲劳极限载荷	C_{ur}	275	N	疲劳极限载荷, 径向

FAG 2205-K-TVH-C3 + H305图片



参考资料:<http://www.sozhou.com/p/5f1de35b.html>