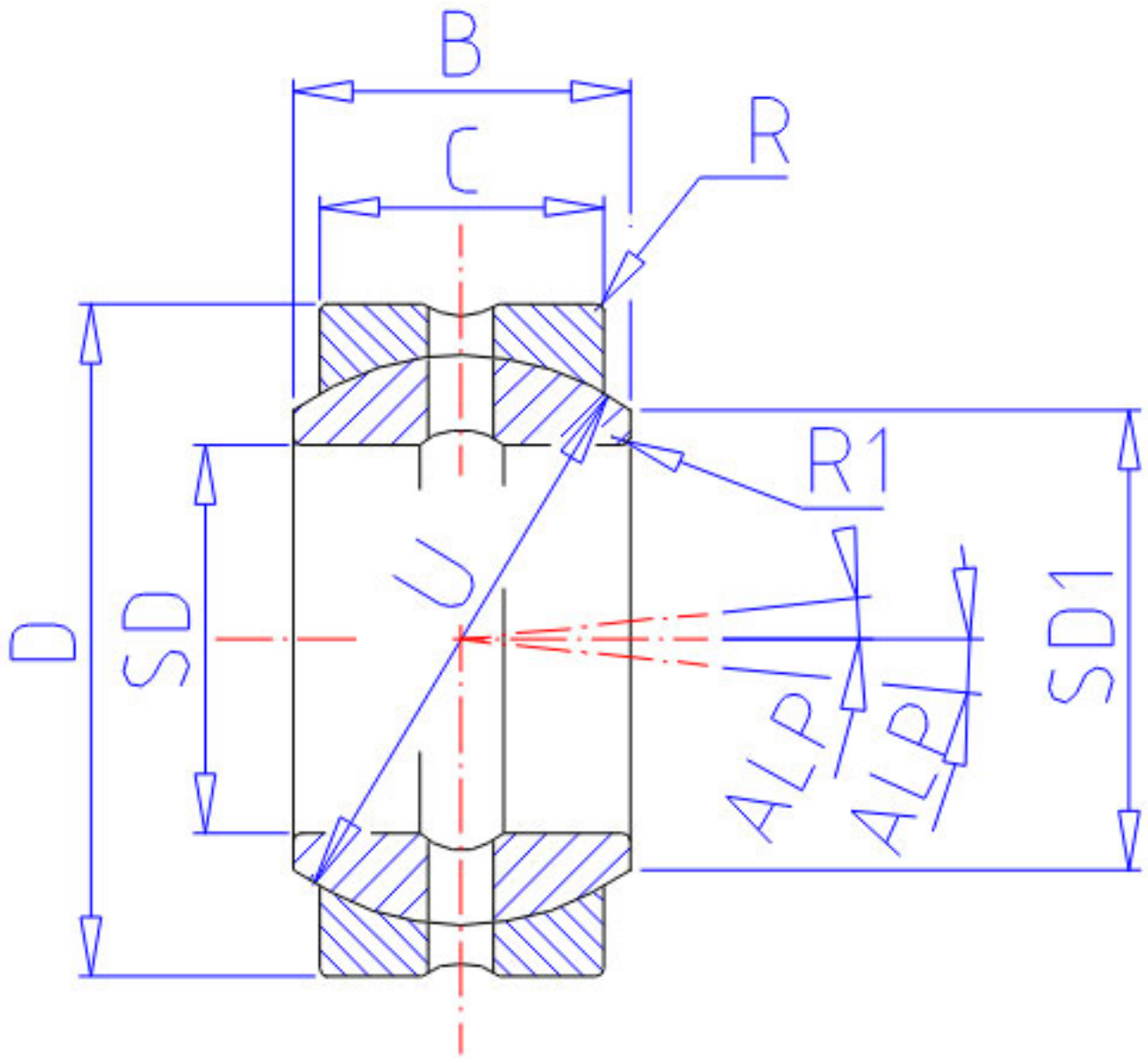


## NSK 35FSF55-1参数

|        |      |           |        |        |
|--------|------|-----------|--------|--------|
| 外形尺寸   | SD   | 35        | mm     | 内径     |
|        | D    | 55        | mm     | 直径     |
|        | C    | 26        | mm     | 宽度     |
|        | B    | 30        | mm     | -      |
|        | R    | 0.6       | mm     | -      |
|        | R1   | 0.6       | mm     | -      |
|        | U    | 50.0      | mm     | 直径     |
| 动态负载容量 | CDN  | 73500     | N      | 动态负载容量 |
|        | CDK  | 7500000   | g      | 动态负载容量 |
| 极限载荷容量 | CSN  | 286000    | N      | 极限载荷容量 |
|        | CSK  | 29100000  | g      | 极限载荷容量 |
| 接触角    | ALP  | 6.0       | degree | 接触角    |
| 重量     | MASS | 305       | g      | 重量     |
| 外形尺寸   | SD1  | 40.0      | mm     | -      |
| 型号     | 型号   | 35FSF55-1 |        | -      |

## NSK 35FSF55-1图片



参考资料:<http://www.sozhou.com/p/5f45f3cf.html>

