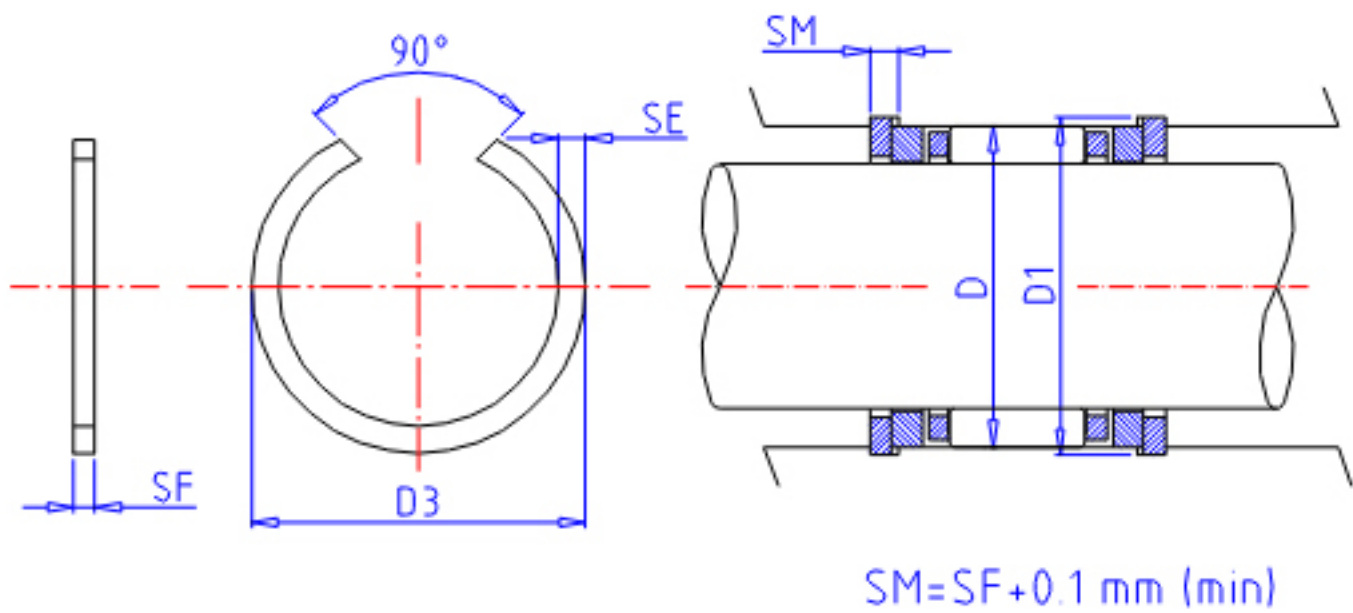


## IKO AR 10参数

型号	ORDER	AR 10		型号
主要尺寸	D	10	mm	孔径
	D3	10.6	mm	(最大)
	SE	1.2	mm	宽度
	SF	0.8	mm	-
	D1	10.4	mm	沟的直径
	TOL	+0.11/0	mm	尺寸公差

## IKO AR 10图片



参考资料:<http://www.sozhou.com/p/5fae8003.html>

