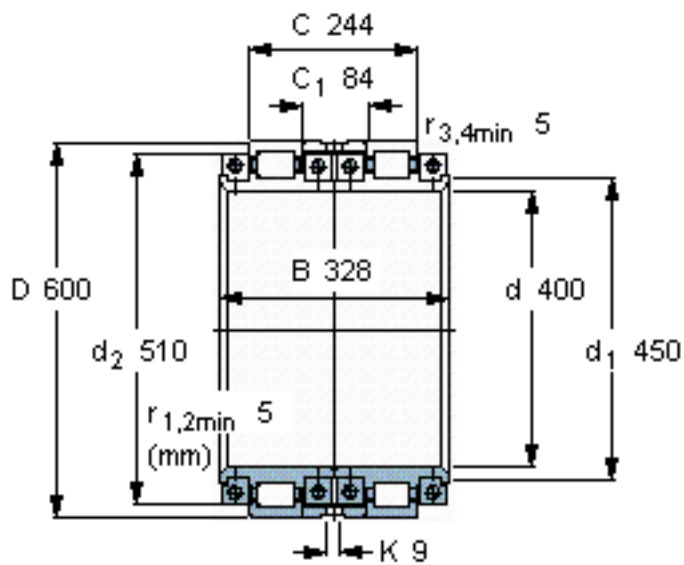


SKF BCRB 322853参数

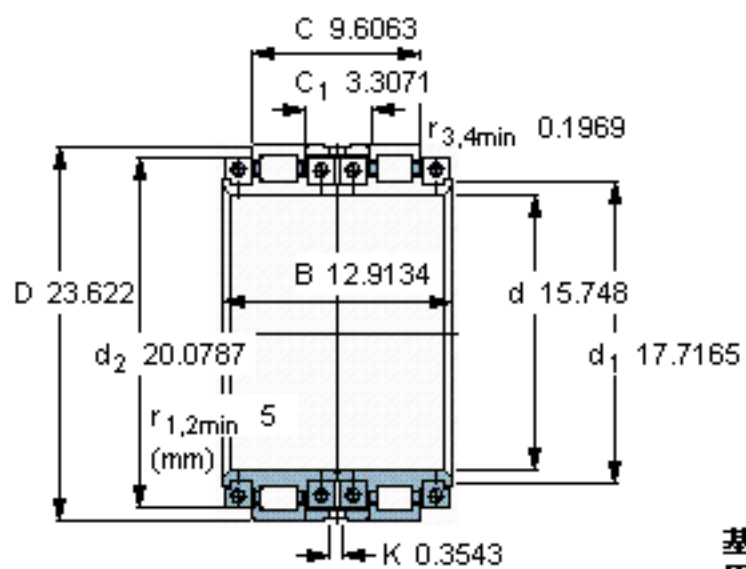
主要尺寸	d	400	mm	-
	D	600	mm	-
	B	328	mm	-
	C	244	mm	-
基本额定载荷	C	2240000	N	动载荷
	C ₀	4300000	N	静载荷
疲劳载荷极限	P _u	360000	N	-
径向内部游隙	最小	0.19	mm	-
	最大	0.28	mm	-
重量	重量	285000	g	-
型号	型号	BCRB 322853	-	-

SKF BCRB 322853图片



基本额定载荷
用于单列滚子 [kN]
C 1300
C₀ 2160

参考资料: <http://www.sozhou.com/p/612bbc6a.html>



**基本额定载荷
用于单列滚子 [kN]**

C 1300

C_0 2160