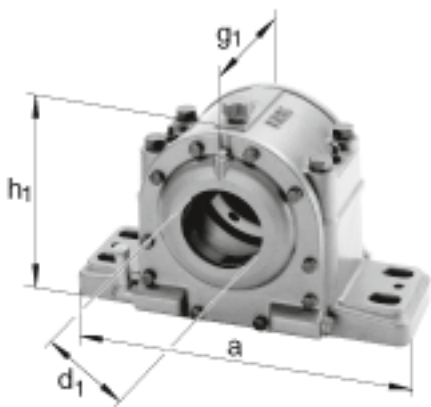
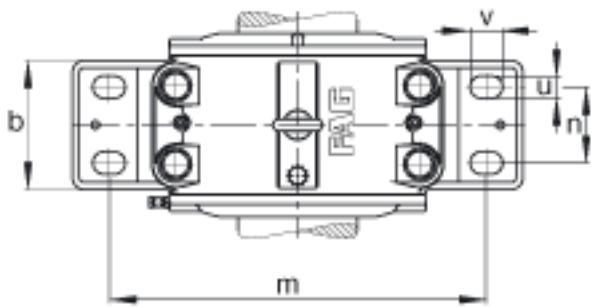
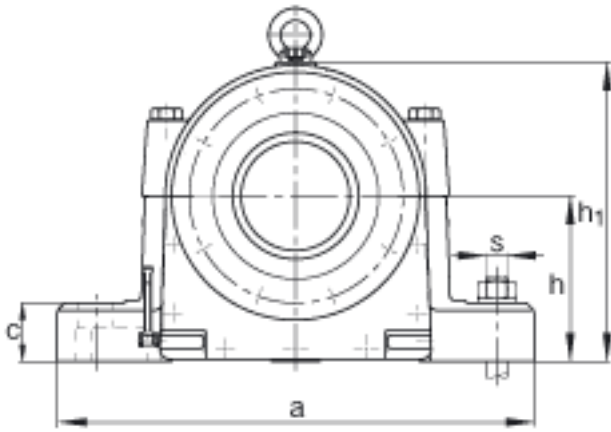
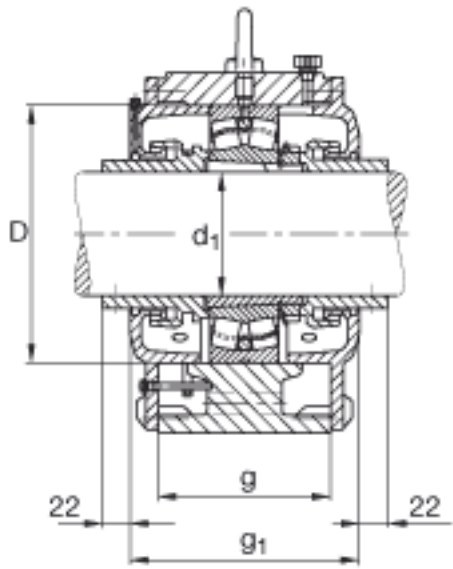


FAG LOE518-N-BF-L参数

尺寸	$d_1$	80	mm	-
	a	410	mm	-
	$h_1$	245	mm	-
	$g_1$	225	mm	-
说明		45-60	mm	油位高度
尺寸	b	150	mm	-
	c	48	mm	-
	D	160	mm	-
	g	160	mm	-
	h	135	mm	-
	m	340	mm	-
	n	80	mm	-
	s	M20		-
	u	25	mm	-
	v	35	mm	-
	重量	$m_1$	47000	g
说明		22218K		型号, 轴承
		H318		质量, 紧定套
		1.5 l		初始润滑油量
		LOE518-N-BF-L		型号, 轴承座

FAG LOE518-N-BF-L图片





参考资料:<http://www.sozhou.com/p/613b4b30.html>