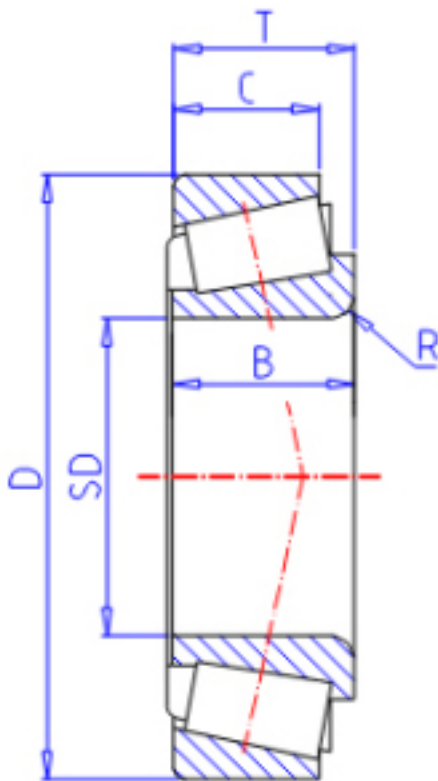


KOYO 419/414参数

型号	ORDER	419/414		型号
主要尺寸	SD	41.275	mm	内径
	D	88.501	mm	外径
	T	26.988	mm	-
	B	29.083	mm	宽度
	C	22.225	mm	宽度
	R	3.60	mm	(最小)
	基本额定载荷	CR	98200	N
CO		112000	N	静载荷
极限转速	NG	4900	1/min	脂润滑
	NO	6500	1/min	油润滑

KOYO 419/414图片



参考资料: <http://www.sozhou.com/p/618d2e98.html>

