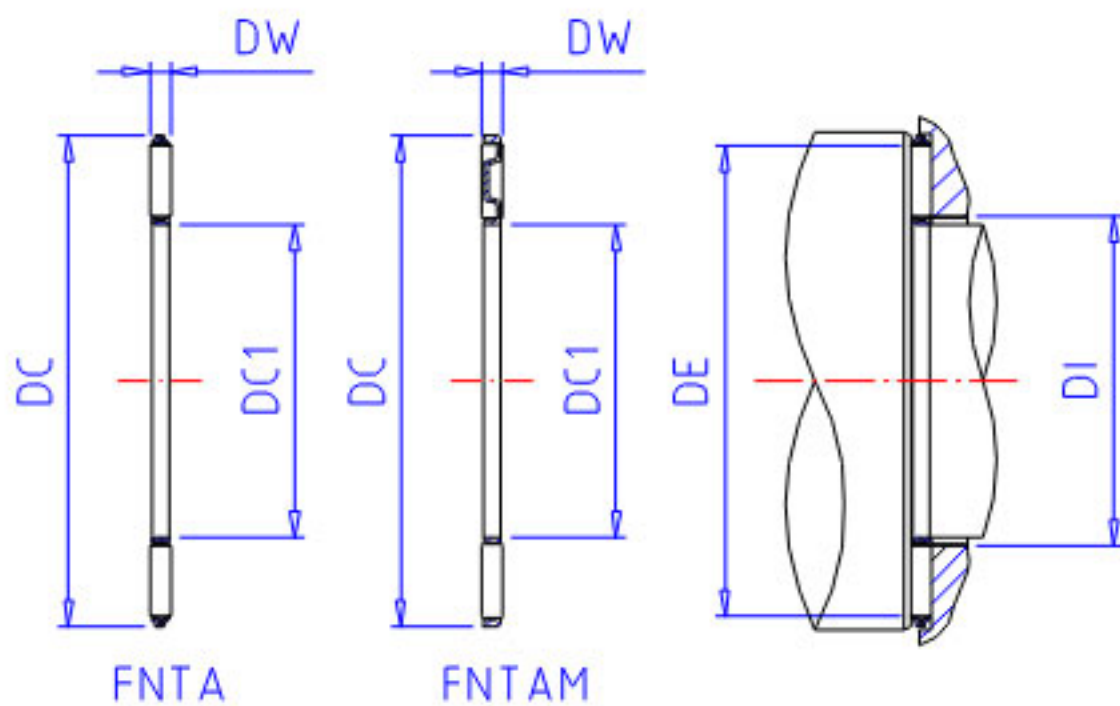


NSK FNTA-1024参数

重量	MASS	2.3	g	重量
型号	型号	FNTA-1024		-
外形尺寸	DC1	10	mm	内径
	DC	24	mm	外径
	DW	2	mm	-
基本额定载荷	CA	7750	N	动载荷
	COA	23000	N	静载荷
	CAK	790	kgf	动载荷
	COAK	2350	kgf	静载荷
极限转速	OIL	17000	1/min	油润滑
滚针接触面	DE	22.0	mm	外径(最小)
	DI	11.5	mm	内径(最大)

NSK FNTA-1024图片



参考资料:<http://www.sozhou.com/p/61944111.html>

