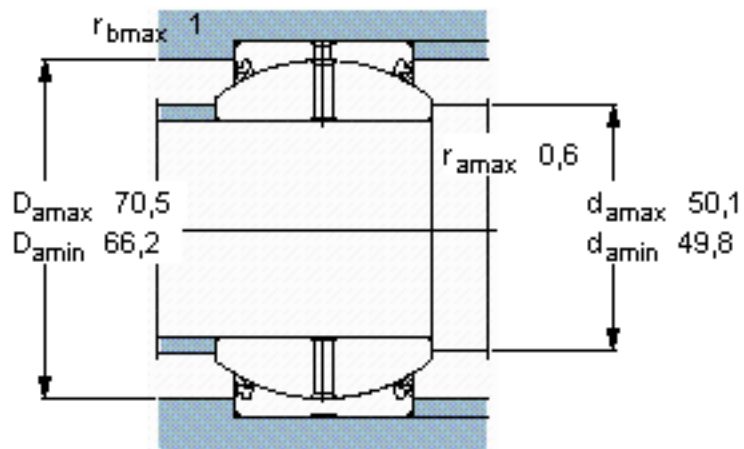
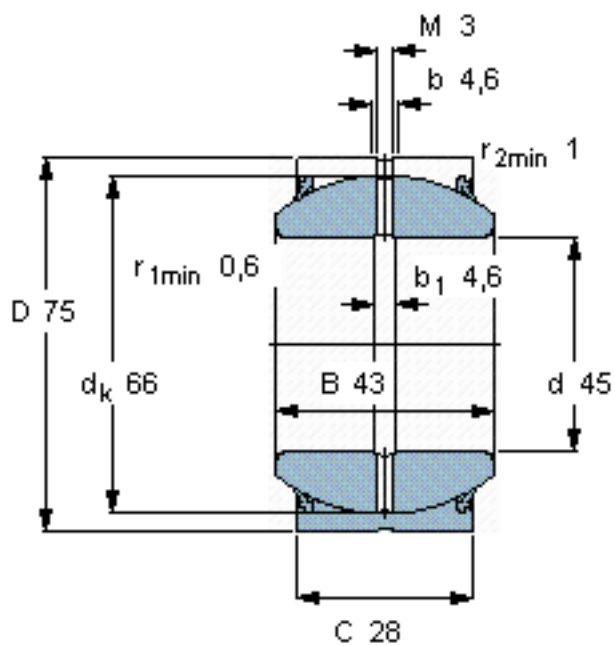


SKF GEH 45 ES-2LS参数

| | | | | |
|--------|-------|---------------|----|-----|
| 主要尺寸 | d | 45 | mm | - |
| | D | 75 | mm | - |
| | B | 43 | mm | - |
| | C | 28 | mm | - |
| 倾斜角 | 倾斜角 | 14 | ° | - |
| 基本额定载荷 | C | 156000 | N | 动载荷 |
| | C_0 | 780000 | N | 静载荷 |
| 重量 | 重量 | 800 | g | - |
| 型号 | 型号 | GEH 45 ES-2LS | - | - |

SKF GEH 45 ES-2LS图片



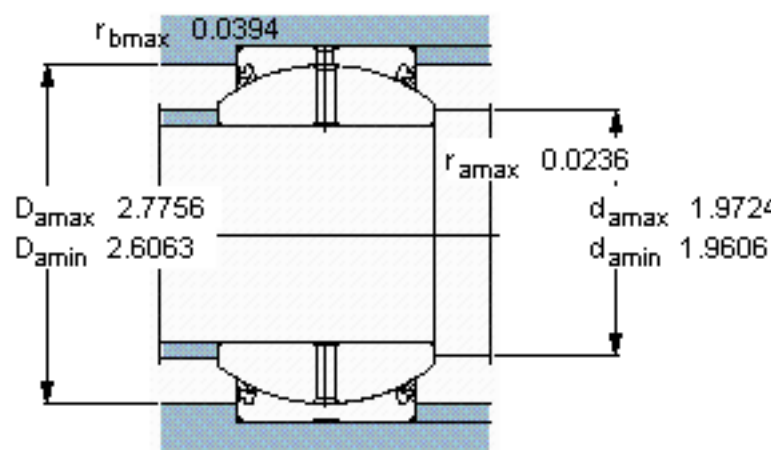
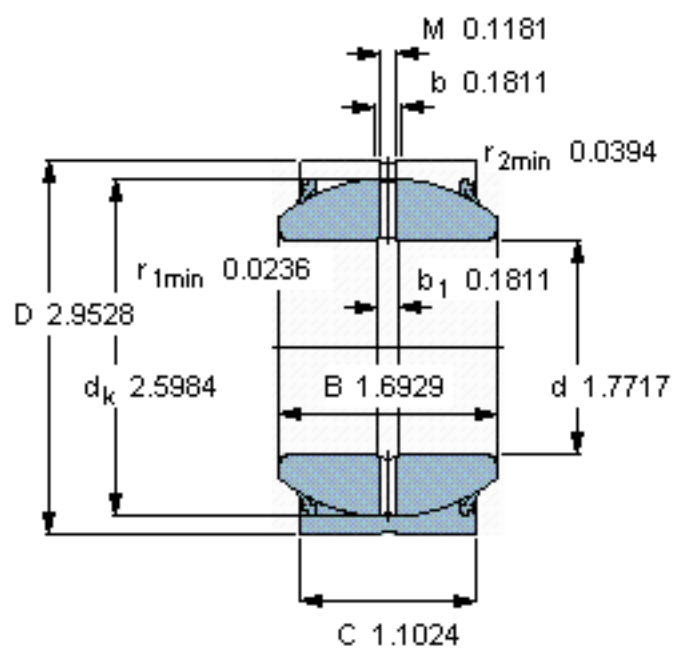
特定负荷系数

K 100

材料常数

K_M 330

参考资料: <http://www.sozhou.com/p/626fb170.html>



特定负荷系数

K 100

材料常数

K_M 330