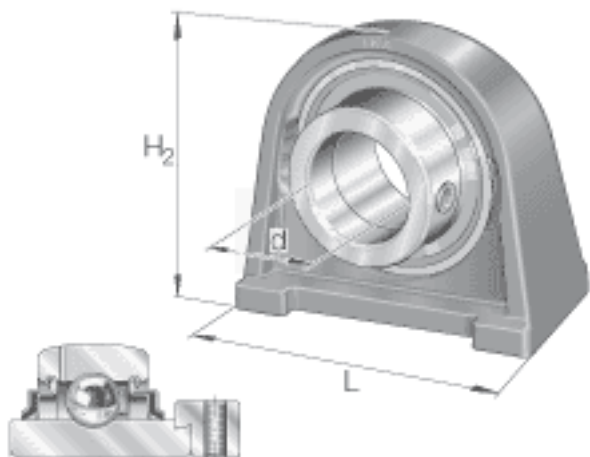
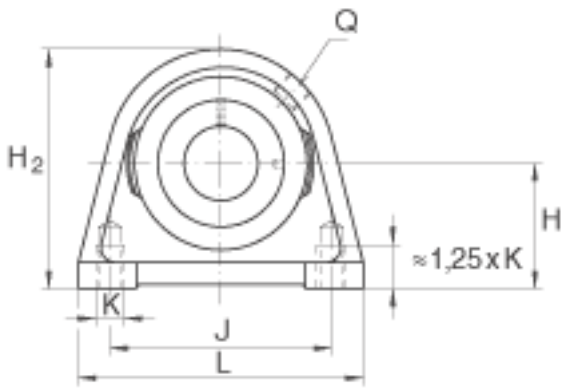
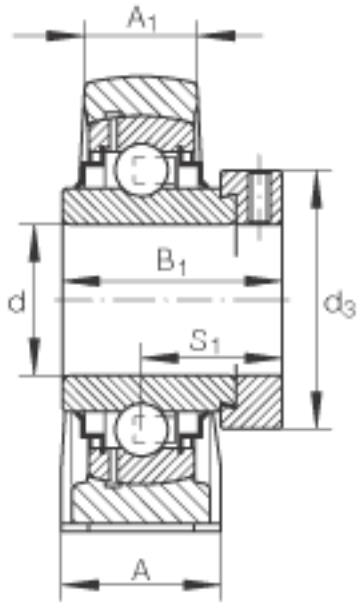


INA RSHE40-N参数

尺寸	d	40	mm	-
	L	116	mm	-
	H ₂	99	mm	-
	A	48	mm	-
	A ₁	30	mm	-
	B ₁	56.5	mm	-
	d _{3 max}	58	mm	-
	H	49.2	mm	-
	J	88.9	mm	-
	K	M12		-
	Q	Rp 1/8		-
	S ₁	35.1	mm	-
	重量	m	1960	g
基本额定载荷	C _r	32500	N	基本额定动载荷，径向
	C _{0r}	19800	N	基本额定静载荷，径向
说明		GG. SHE08-E-N		轴承座的型号
		GE40-KRR-B		轴承的型号
		KASK08		轴承端盖，封闭设计。 单独定货。 轴承端盖的槽

INA RSHE40-N图片





参考资料:<http://www.sozhou.com/p/62d2b49a.html>