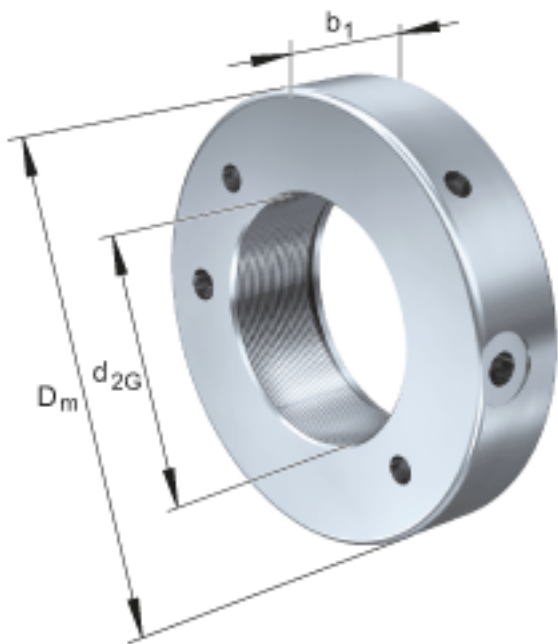


FAG HYDNUT490参数

尺寸	d_{2G}	Tr490x5	mm	螺纹
	D_m	625	mm	-
	b_1	80	mm	-
说明		19	mm	行程
尺寸	D_K	575	mm	-
	d_K	492	mm	-
	g	13	mm	-
重量	m	69000	g	质量, 液压螺母
说明		506	cm	活塞面积
		4048	kN	压紧力 800bar

FAG HYDNUT490图片



参考资料:<http://www.sozhou.com/p/62e424c4.html>

