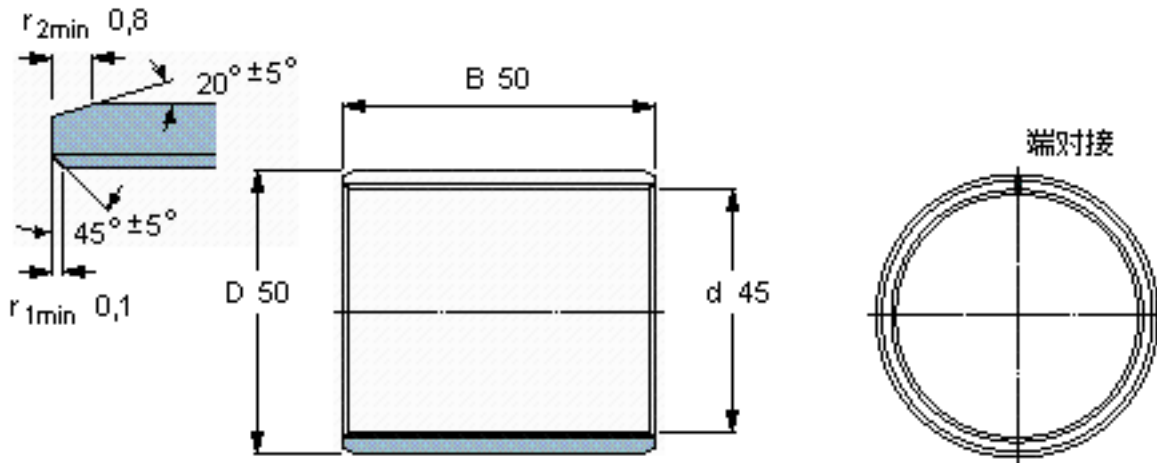


SKF PCM 455050 E参数

主要尺寸	d	45	mm	-
	D	50	mm	-
	B	50	mm	-
基本额定载荷	C	176000	N	动载荷
	C_0	550000	N	静载荷
重量	重量	140	g	-
型号	型号	PCM 455050 E	-	-

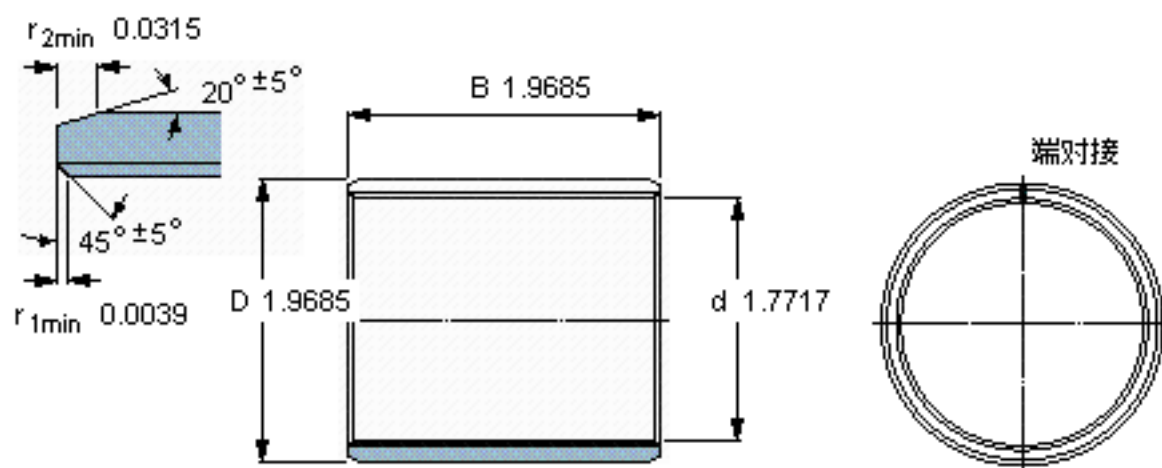
SKF PCM 455050 E图片



特定负荷系数
材料常数

K 80
 K_M 480

参考资料:<http://www.sozhou.com/p/62feca2b.html>



特定负荷系数
 材料常数

K 80
 $K_M 480$