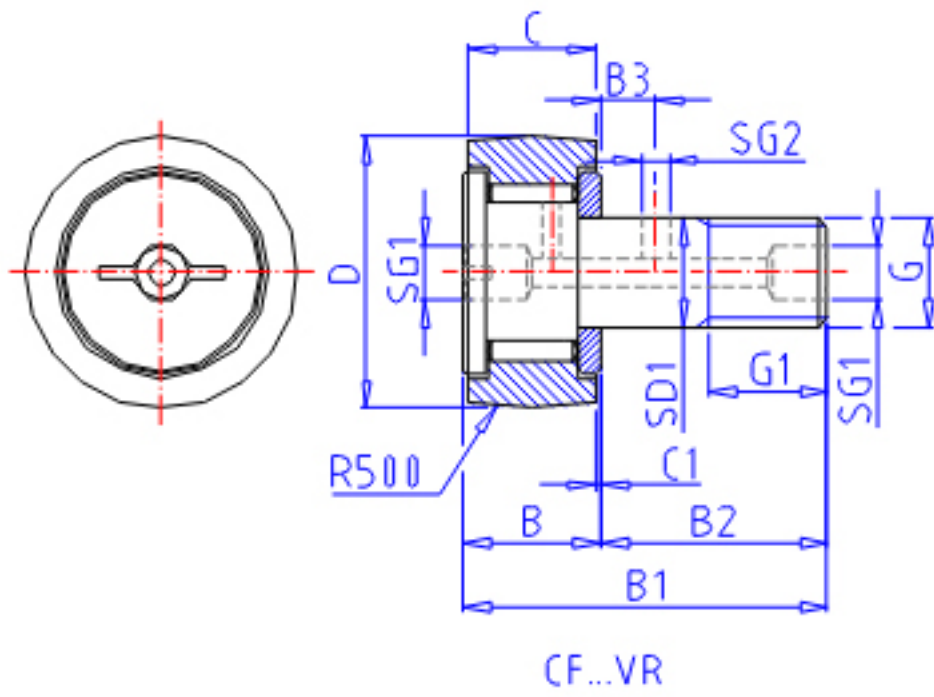
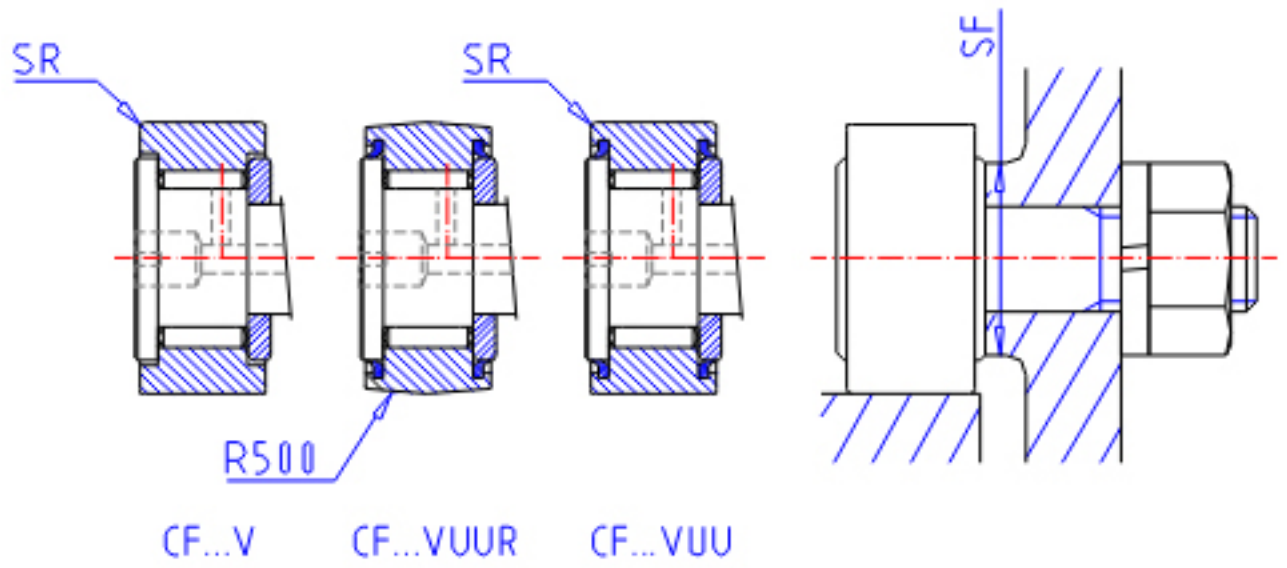


IKO CF 18VR参数

杆端直径	STDRT	18	mm	杆端直径	
型号	ORDER	CF 18VR		型号	
重量	MASS	255	g	重量	
主要尺寸	D	40	mm	-	
	C	20	mm	-	
	SD1	18	mm	-	
	G1	19	mm	螺纹尺寸	
	B	21.6	mm	-	
	B1	58.1	mm	-	
	B2	36.5	mm	-	
	B3	8	mm	-	
	C1	0.8	mm	-	
	SG1	6	mm	-	
	SG2	3	mm	-	
	SR	1.0	mm	(最小)	
	安装尺寸	SF	29	mm	-
	最大拧紧扭矩	TRQ	86.2	N. m	-
基本额定载荷	CR	25300	N	动载荷	
	COR	51300	N	静载荷	
最大静态容许负荷	FMAX	31100	N	最大静态容许负荷	

IKO CF 18VR图片





参考资料:<http://www.sozhou.com/p/631add68.html>

