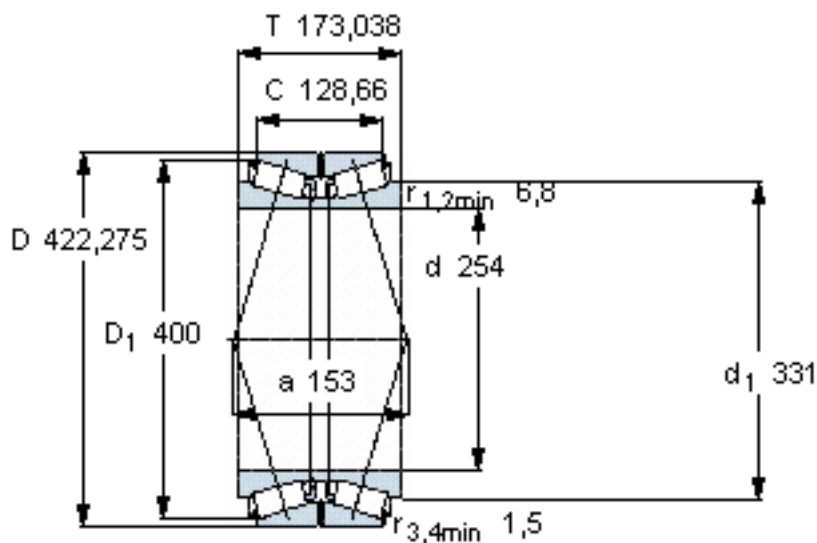


SKF BT2B 328615参数

主要尺寸	d	254	mm	-
	D	422.275	mm	-
	T	173.038	mm	-
	C	128.66	mm	-
基本额定载荷	C	2240000	N	动载荷
	C ₀	4050000	N	静载荷
疲劳载荷极限	P _u	355000	N	-
重量	重量	87500	g	-
型号	型号	BT2B 328615	-	-

SKF BT2B 328615图片



计算系数

e 0,33
Y₁ 2
Y₂ 3
Y₀ 2

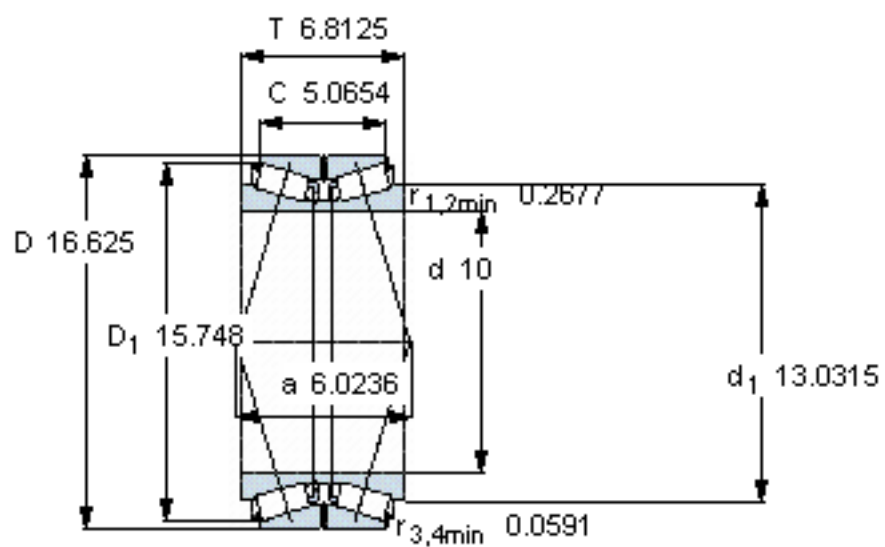
对比数据

额定载荷
径向 [kN] C_F 550
轴向 [kN] C_{Fa} 179
推力系数 K 1,76

设计

TDO/D

参考资料: <http://www.sozhou.com/p/634a5f0d.html>



计算系数

e 0,33

Y_1 2

Y_2 3

Y_0 2

对比数据

额定载荷

C_F 550

径向 [kN]

C_{Fa} 179

轴向 [kN]

推力系数

K 1,76

设计

TD0/D