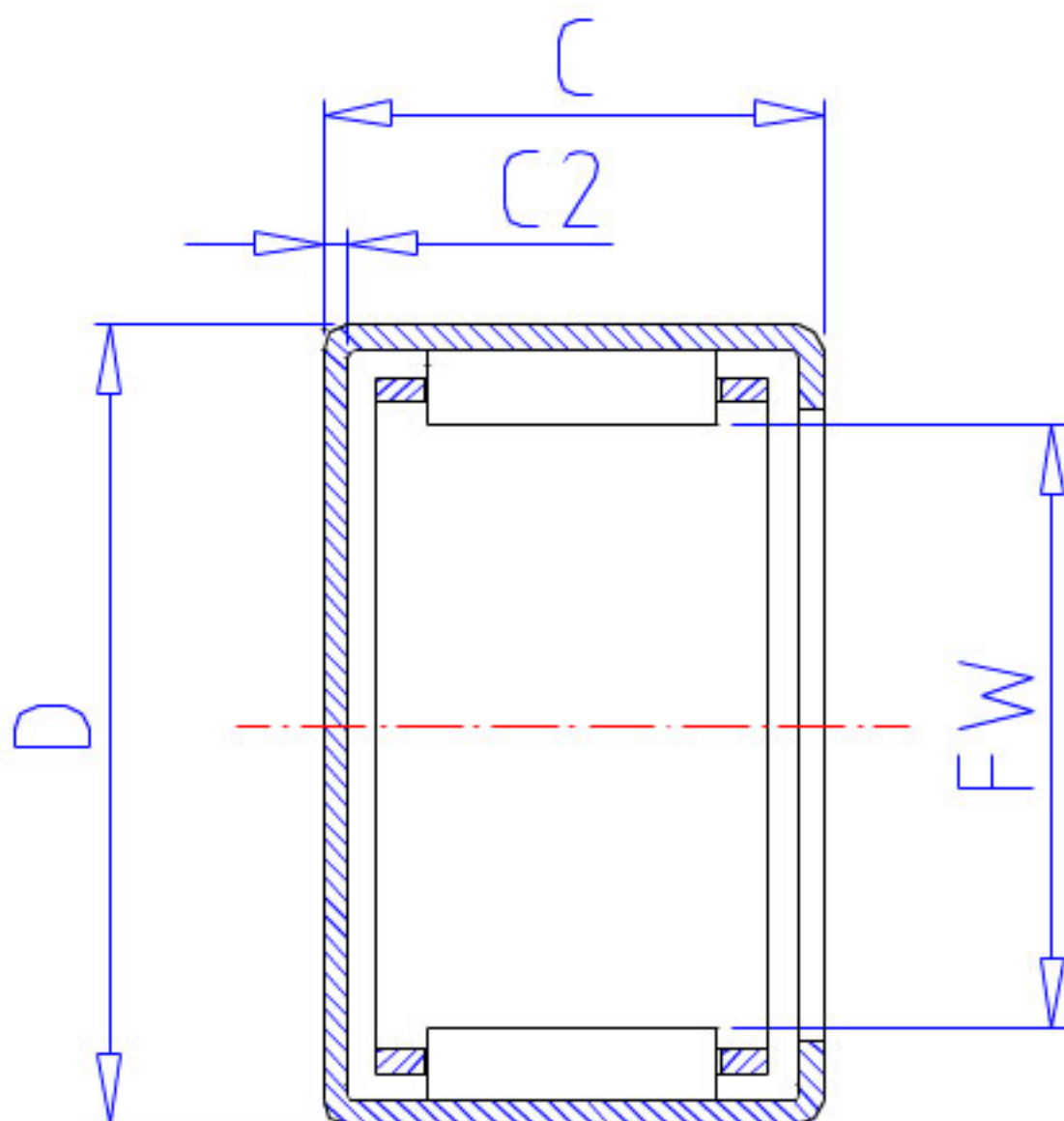


NSK MFJL-1515参数

极限载荷	PMAX2	540	kgf	极限载荷
极限转速	LS	22000	1/min	极限转速
重量	MASS	16	g	重量
外形尺寸	C2	1.0	mm	(最大)
基本额定载荷	CR	10300	N	动载荷
	CR2	1050	kgf	动载荷
极限载荷	PMAX	5300	N	极限载荷
型号	型号	MFJL-1515		-
外形尺寸	FW	15	mm	内径
	D	22		外径
	C	15	mm	宽度

NSK MFJL-1515图片



参考资料:<http://www.sozhou.com/p/634f9bb4.html>

