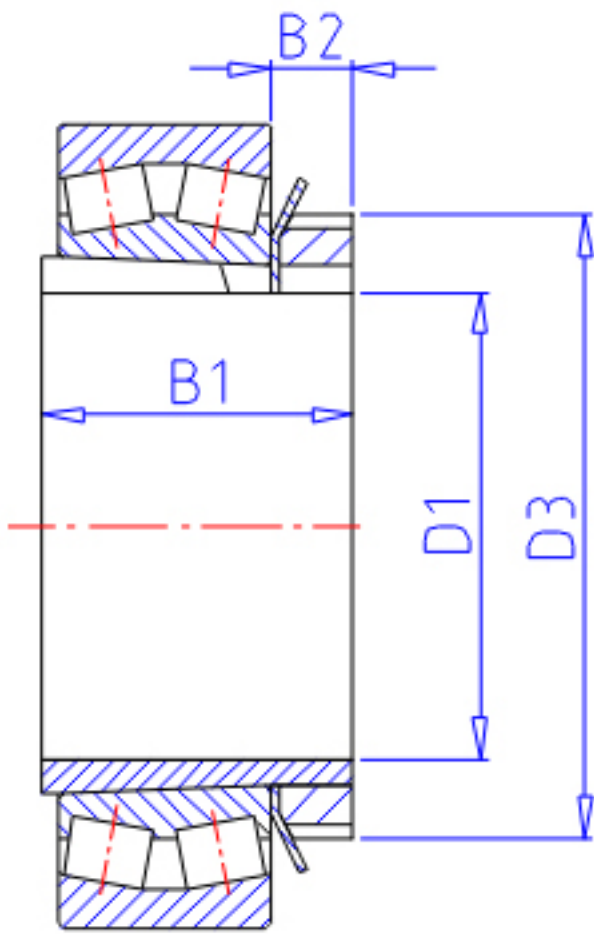


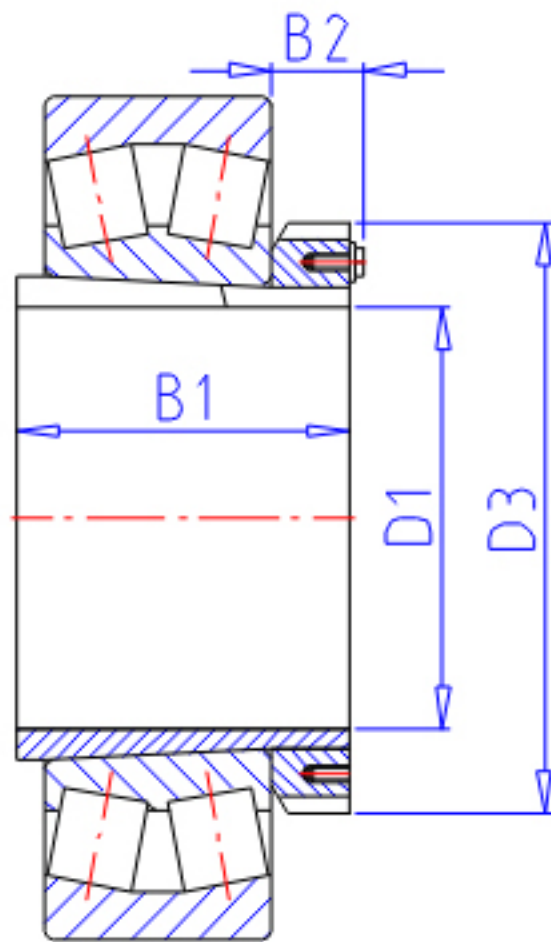
NTN LH-22218EK;H318X参数

主要尺寸	D1	80	mm	-
	B1	65	mm	-
	D3	120	mm	-
	B2	18	mm	-
	型号	ORDER	LH-22218EK;H318X	
安装尺寸	DA1	96	mm	(最小)
	DB1	107.5	mm	(最大)
	BA	10	mm	(最小)
	DA2	144	mm	(最小)
	DA	150	mm	(最大)
	RAS	2	mm	(最大)
重量	MASS	1370	g	重量
极限转速	LSG	2 200	r/min	脂润滑

NTN LH-22218EK;H318X图片



$D1 \leq 180\text{mm}$



$D1 \geq 200\text{mm}$

参考资料:<http://www.sozhou.com/p/6367ac58.html>

