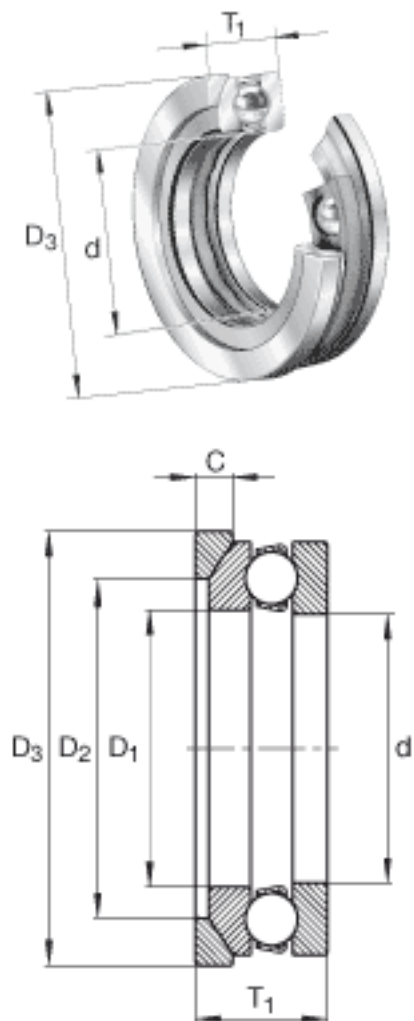


### INA 4113-AW参数

尺寸	d	64.9986	mm	-
	$D_3$	105	mm	-
	$T_1$	34	mm	-
	C	9	mm	-
	$D_1$	67.0052	mm	-
	$D_2$	74	mm	-
	重量	m	191	g
基本额定载荷	$C_a$	66000	N	基本额定动载荷, 轴向
	$C_{0a}$	158000	N	基本额定静载荷, 轴向
极限转速	$n_G$	2400	r/min	极限转速

### INA 4113-AW图片



参考资料:<http://www.sozhou.com/p/637495b5.html>