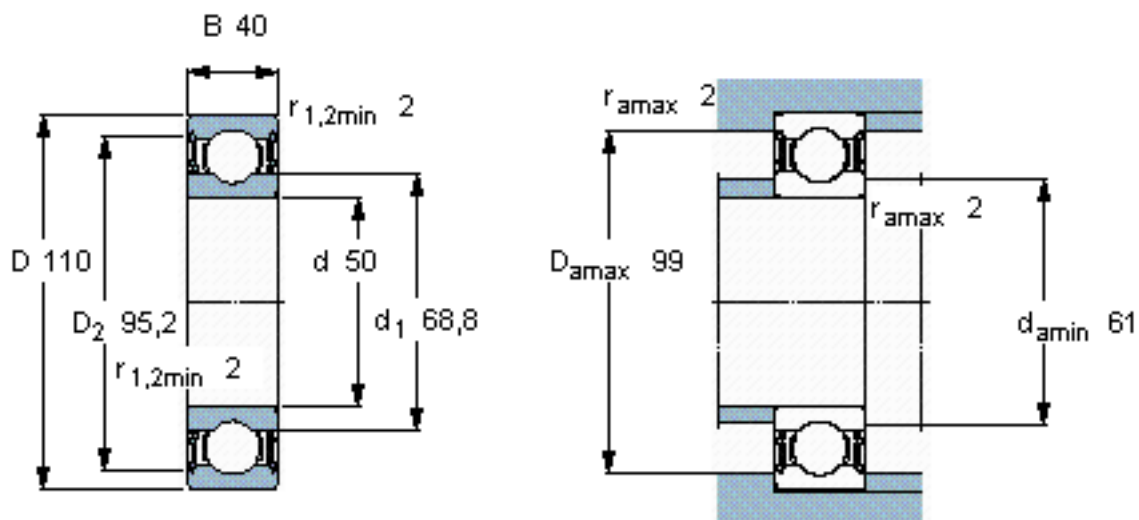


SKF 62310-2RS1/W64参数

主要尺寸	d	50	mm	-
	D	110	mm	-
	B	40	mm	-
基本额定载荷	C	61800	N	动载荷
	C_0	38000	N	静载荷
疲劳载荷极限	P_u	1600	N	-
极限转速	极限转速	3000	r/min	-
重量	重量	1550	g	-
型号	* SKF 探索者轴承	62310-2RS1/W64	-	-

SKF 62310-2RS1/W64图片

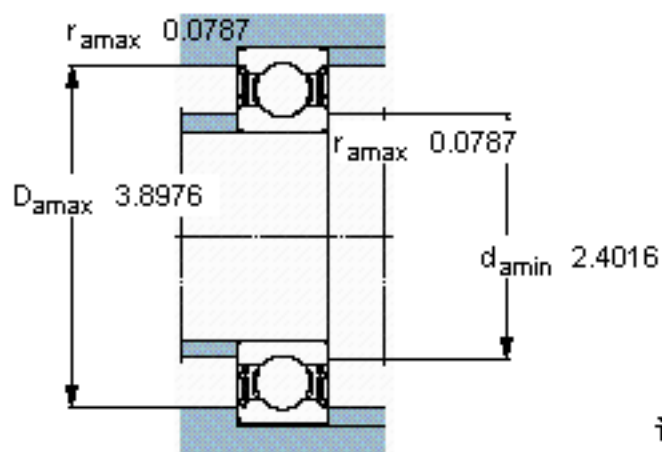
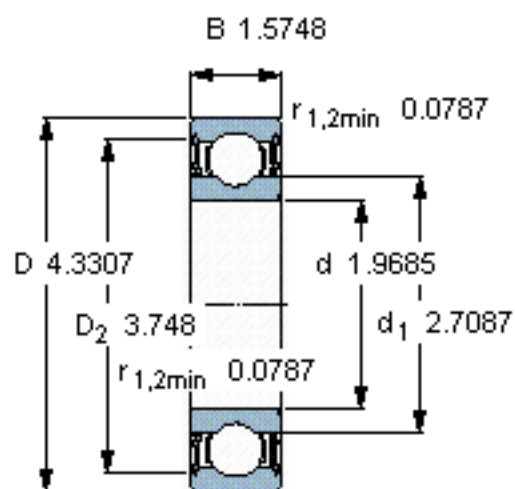


计算系数

k_r 0,03

f_0 13

参考资料:<http://www.sozhou.com/p/638481b6.html>



计算系数

k_r 0,03

f_0 13