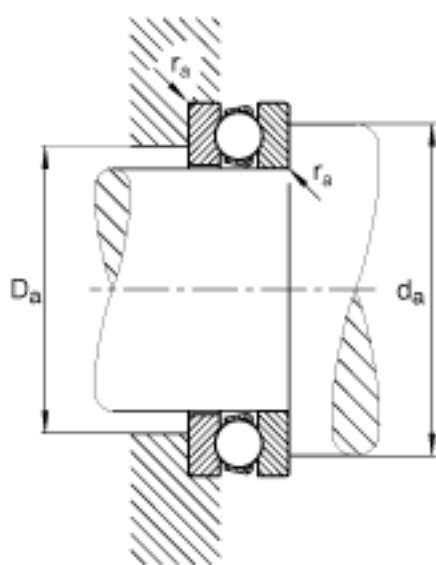
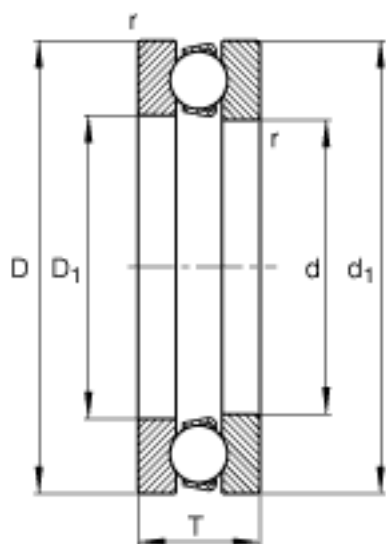


FAG 51124参数

极限转速	n_G	3200	r/min	极限转速
疲劳极限载荷	C_{ua}	13900	N	疲劳极限载荷, 轴向
尺寸	d	120	mm	-
	D	155	mm	-
	T	25	mm	-
	D_1	122	mm	-
	$D_{a\ max}$	134	mm	-
	d_1	155	mm	-
	$d_{a\ min}$	141	mm	-
	$r_{a\ max}$	1	mm	-
	r_{min}	1	mm	-
重量	m	1540	g	质量
基本额定载荷	C_a	90000	N	基本额定动载荷, 轴向
	C_{0a}	310000	N	基本额定静载荷, 轴向
尺寸	A	0.48		最小载荷系数

FAG 51124图片





参考资料:<http://www.sozhou.com/p/63930e84.html>