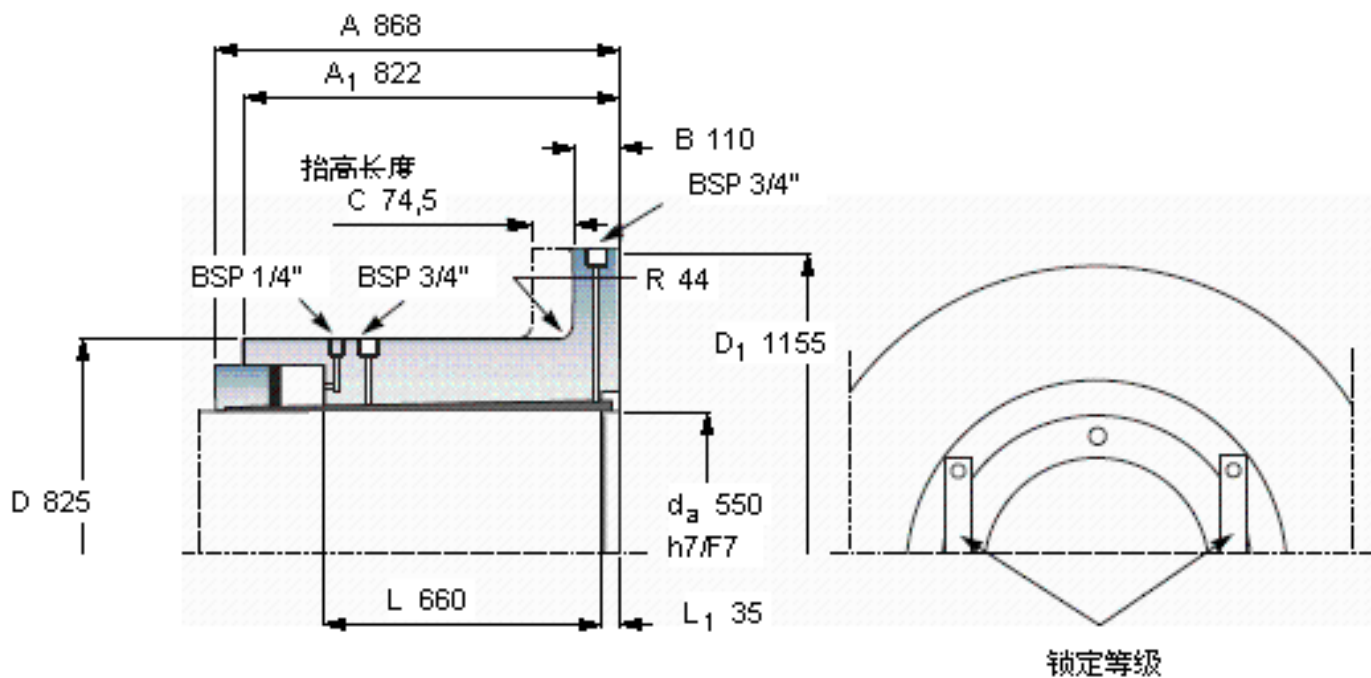


SKF OKF 550参数

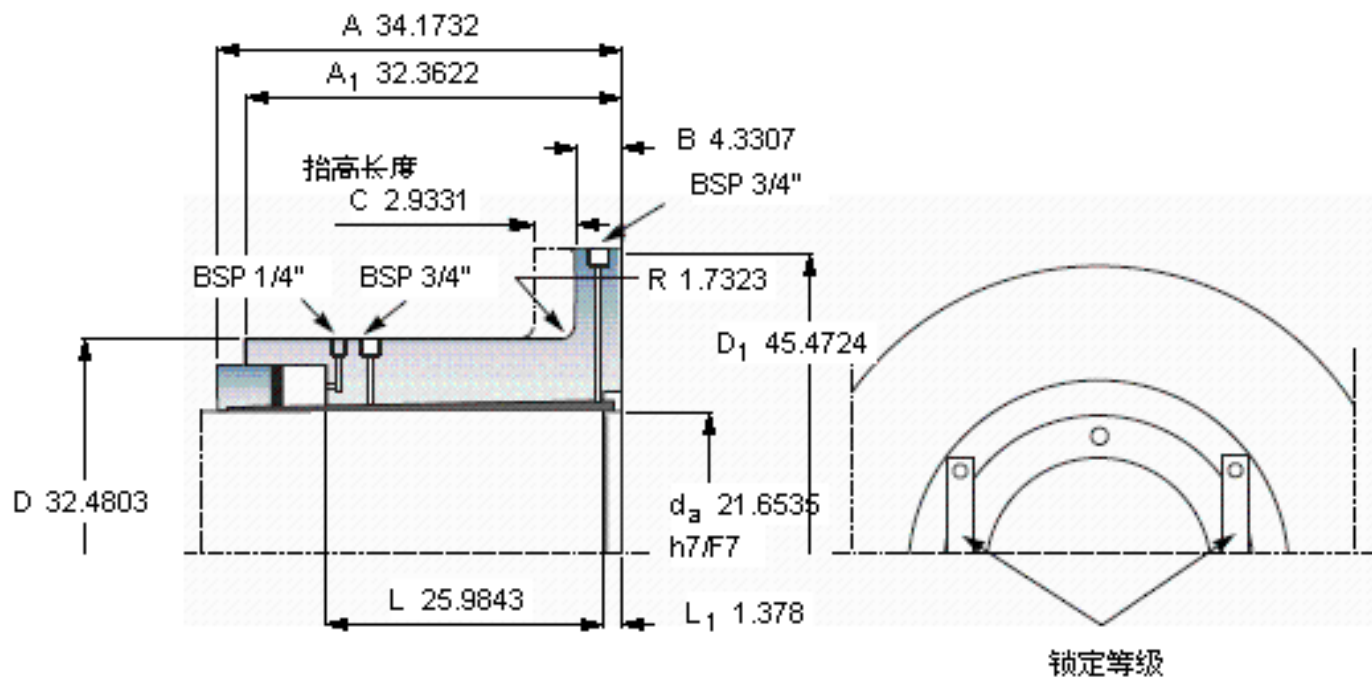
轴直径	d_a	550	mm	-
主要尺寸	D	825	mm	-
	D_1	1155	mm	-
	A	868	mm	-
	A_1	822	mm	-
	B	110		-
	R	44		-
	L	660		-
	L_1	35		-
	C	74.5		-
	重量	重量	2270000	g
扭矩	最大	4330	kNm	-
型号	型号	OKF 550	-	-
合适的超紧配螺栓尺寸	合适的超紧配螺栓尺寸	OKBS 80	-	-

SKF OKF 550图片



C
节距圆评估是按：E

必须应用在“动力传动性能”章节中提及的安全系数以获得容许的扭矩



C
节距圆评估是按：E

必须应用在“动力传动性能”章节中提及的安全系数以获得容许的扭矩

参考资料：<http://www.sozhou.com/p/63a45f14.html>