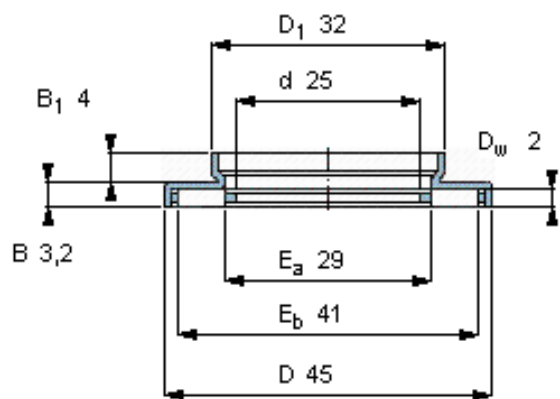


SKF AXW 25参数

主要尺寸	d	25	mm	-
	D	45	mm	-
	D _w	2	mm	-
基本额定载荷	C	13400	N	动载荷
	C ₀	60000	N	静载荷
疲劳载荷极限	P _u	6700	N	-
额定转速	参考转速	3800	r/min	-
	极限转速	7500	r/min	-
重量	重量	20	g	-
型号	型号	AXW 25	-	-

SKF AXW 25图片



AXW 25

适宜的部件

滚道圈

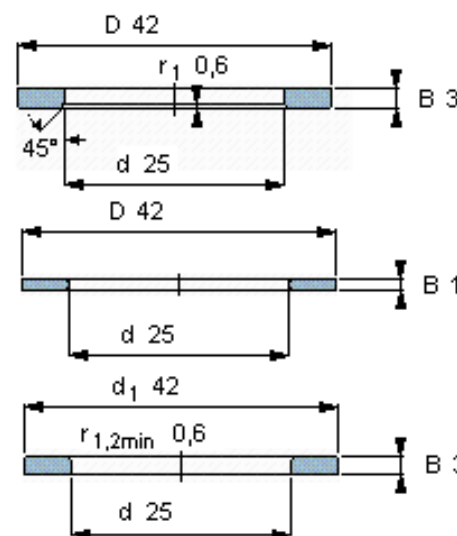
LS 2542

推力圈

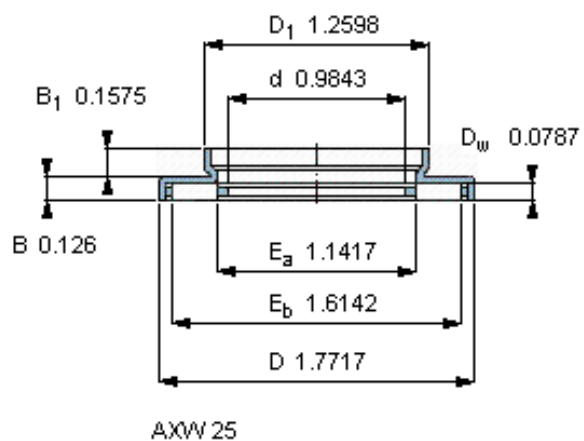
AS 2542

轴垫圈

WS 81105



参考资料:<http://www.sozhou.com/p/63e8989c.html>



适宜的部件

滚道圈

LS 2542

推力圈

AS 2542

轴垫圈

WS 81105

