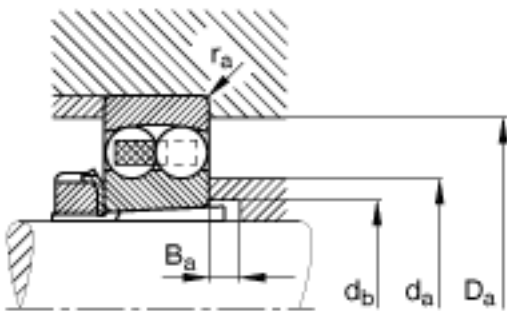
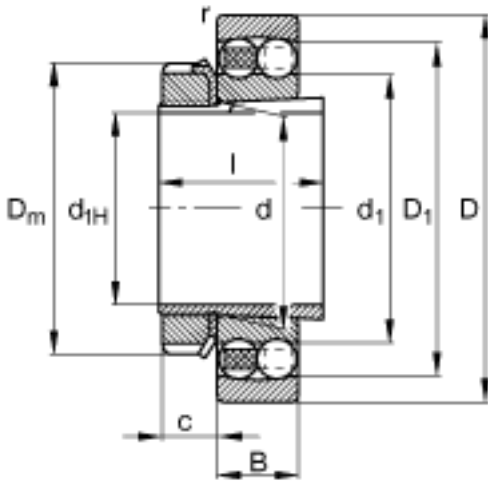
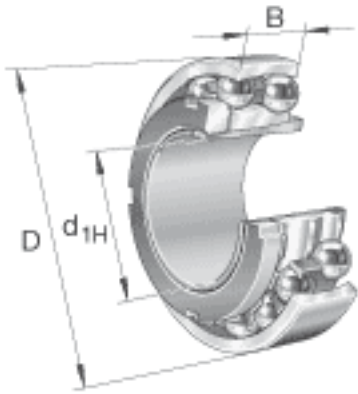


FAG 1309-K-TVH-C3 + H309参数

基本额定载荷	$C_r$	38500	N	基本额定动载荷，径向
计算系数	$e$	0.25		-
	$Y_1$	2.5		-
	$Y_2$	3.87		-
基本额定载荷	$C_{0r}$	12600	N	基本额定静载荷，径向
计算系数	$Y_0$	2.62		-
极限转速	$n_G$	7500	r/min	极限转速
参考转速	$n_B$	9300	r/min	参考速度
疲劳极限载荷	$C_{ur}$	780	N	疲劳极限载荷，径向
尺寸	$d_{1H}$	40	mm	-
	$D$	100	mm	-
	$B$	25	mm	-
	$B_{a \min}$	5	mm	-
	$c$	12	mm	-
	$D_1$	84.1	mm	-
	$D_{a \max}$	91	mm	-
	$D_m$	65	mm	-
	$d$	45	mm	-
	$d_1$	64.1	mm	-
	$d_{a \max}$	61	mm	-
	$d_{b \min}$	50	mm	-
	$l$	39	mm	-
	$r_{a \max}$	1.5	mm	-
	$r_{s \min}$	1.5	mm	-
说明		H309		质量，紧定套
重量	$m$	939	g	质量
	$m_1$	250	g	质量，紧定套

FAG 1309-K-TVH-C3 + H309图片



参考资料:<http://www.sozhou.com/p/63f92379.html>