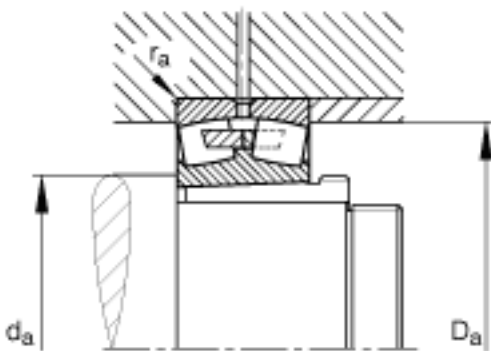
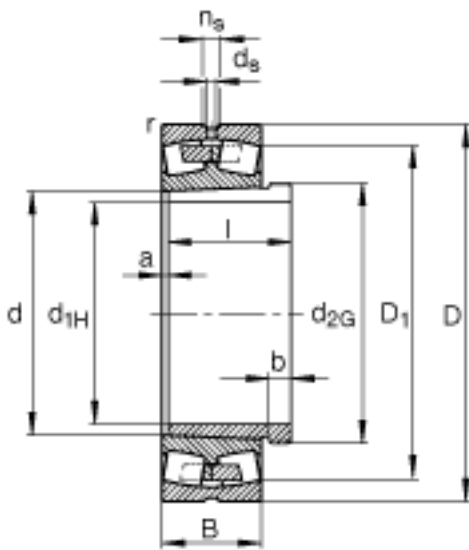


FAG 22256-B-K-MB + AH2256G参数

尺寸	a	8	mm	-
	b	24	mm	-
	D ₁	435.2	mm	-
	D _{a max}	480	mm	-
	d	280	mm	-
	d _{2G}	Tr300x4		-
	d _{a min}	300	mm	-
	d _s	12.5	mm	-
	l	155	mm	-
	n _s	23.5	mm	-
	r _{a max}	4	mm	-
	r _{min}	5	mm	-
说明		AH2256G		型号, 退卸套
重量	m	110000	g	质量
	m ₁	14400	g	质量, 退卸套
基本额定载荷	C _r	2360000	N	基本额定动载荷, 径向
计算系数	e	0.28		-
	Y ₁	2.43		-
	Y ₂	3.61		-
基本额定载荷	C _{0r}	3650000	N	基本额定静载荷, 径向
计算系数	Y ₀	2.37		-
极限转速	n _G	1640	r/min	极限转速
参考转速	n _B	1000	r/min	参考速度
疲劳极限载荷	C _{ur}	237000	N	疲劳极限载荷, 径向
尺寸	d _{1H}	260	mm	-
	D	500	mm	-
	B	130	mm	-

FAG 22256-B-K-MB + AH2256G图片



参考资料:<http://www.sozhou.com/p/64189ad6.html>