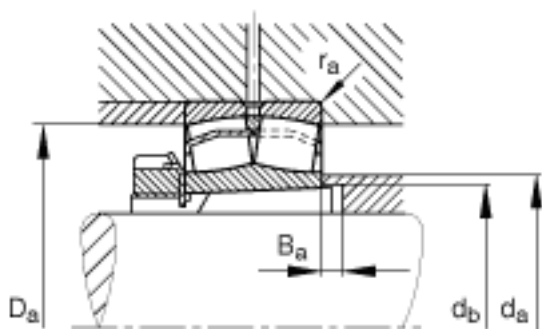
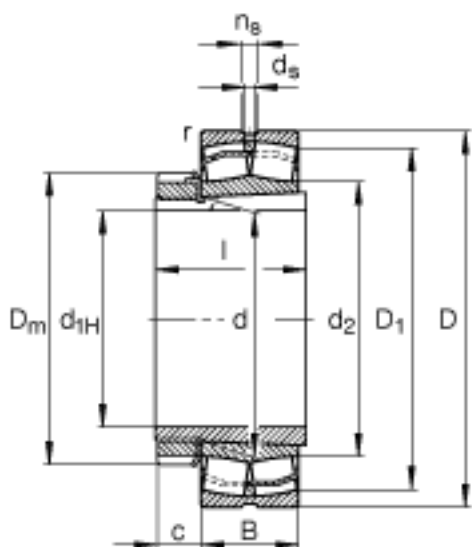
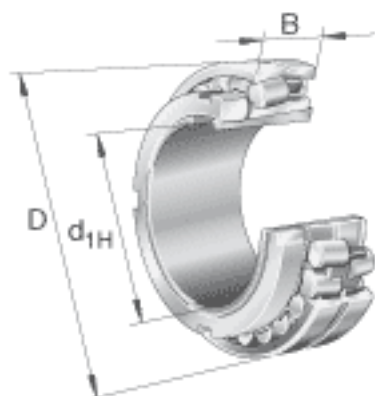


FAG 23234-E1A-K-M + H2334参数

计算系数	Y_0	1.98		-
极限转速	n_G	2090	r/min	极限转速
参考转速	n_B	1190	r/min	参考速度
疲劳极限载荷	C_{ur}	163000	N	疲劳极限载荷，径向
尺寸	d_{1H}	150	mm	-
	D	310	mm	-
	B	110	mm	-
	$B_{a\ min}$	0	mm	-
	c	29	mm	-
	D_1	267.4	mm	-
	$D_{a\ max}$	293	mm	-
	D_m	220	mm	-
	d	170	mm	-
	$d_{a\ max}$	0	mm	-
	$d_{b\ min}$	0	mm	-
	d_s	8	mm	-
	l	154	mm	-
	n_s	15	mm	-
	$r_{a\ max}$	3	mm	-
	r_{min}	4	mm	-
	说明		H2334	
重量	m	34600	g	质量
	m_1	10400	g	质量，紧定套
基本额定载荷	C_r	1640000	N	基本额定动载荷，径向
计算系数	e	0.33		-
	Y_1	2.03		-
	Y_2	3.02		-

FAG 23234-E1A-K-M + H2334图片



参考资料：<http://www.sozhou.com/p/642ae2b3.html>