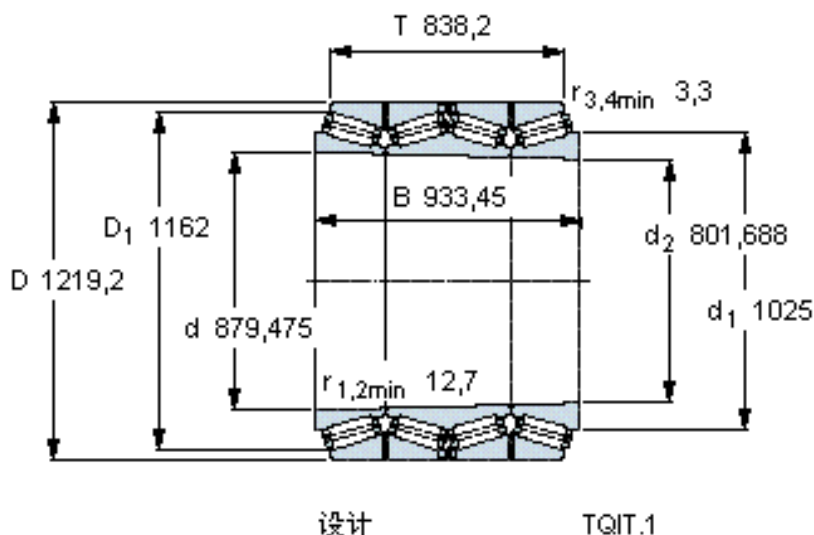


SKF BT4B 328074/HA4参数

主要尺寸	d	879.475	mm	-
	D	1219.2	mm	-
	T	838.2	mm	-
	B	933.45	mm	-
基本额定载荷	C	28100000	N	动载荷
	C ₀	81500000	N	静载荷
疲劳载荷极限	P _u	4750000	N	-
重量	重量	3680000	g	-
型号	型号	BT4B 328074/HA4	-	-

SKF BT4B 328074/HA4图片



计算系数

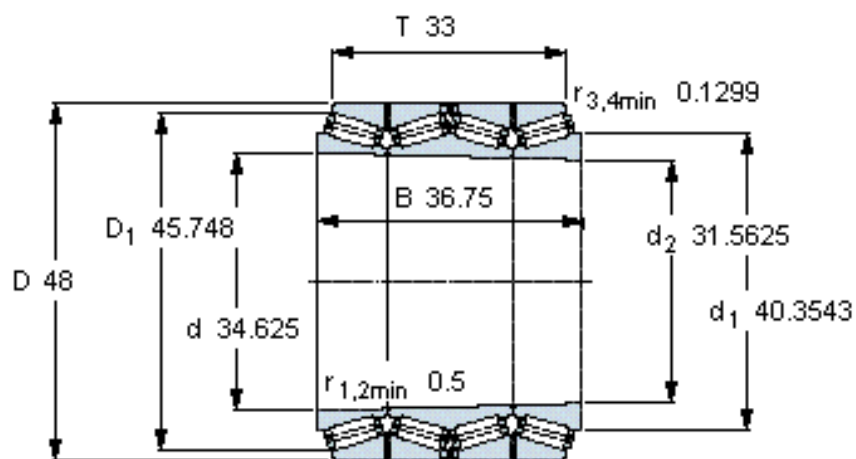
e 0,33
Y₁ 2
Y₂ 3
Y₀ 2

对比数据

额定载荷
径向 [kN] C_F 7500
轴向 [kN] C_{Fa} 1230
推力系数 K 1,76

圆锥孔，圆锥
1: 12

参考资料: <http://www.sozhou.com/p/643f289a.html>



设计

TQIT.1

圆锥孔，圆锥

1: 12

计算系数

e 0,33

Y_1 2

Y_2 3

Y_0 2

对比数据

额定载荷

径向 [kN]

轴向 [kN]

推力系数

C_F 7500

C_{Fa} 1230

K 1,76