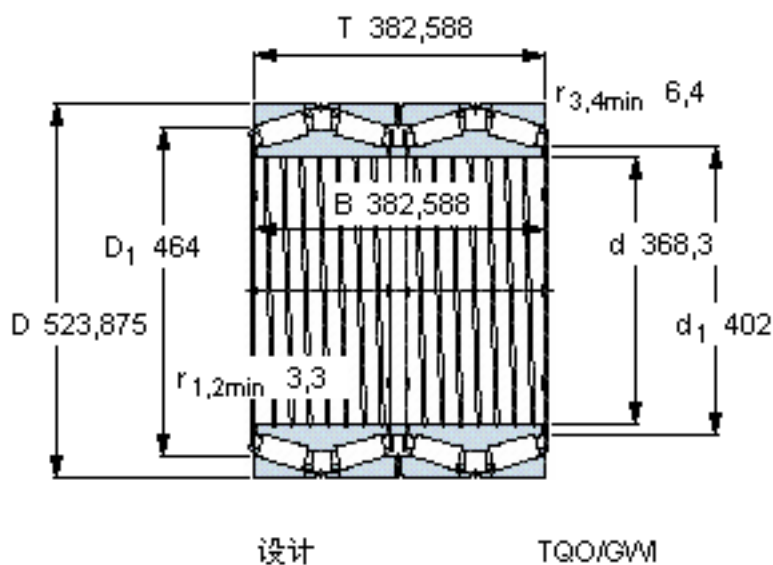


SKF 331159 A参数

主要尺寸	d	368.3	mm	-
	D	523.875	mm	-
	T	382.588	mm	-
	B	382.588	mm	-
基本额定载荷	C	6270000	N	动载荷
	C ₀	15000000	N	静载荷
疲劳载荷极限	P _u	1160000	N	-
重量	重量	275000	g	-
型号	* SKF 探索者轴承	331159 A	-	-

SKF 331159 A图片



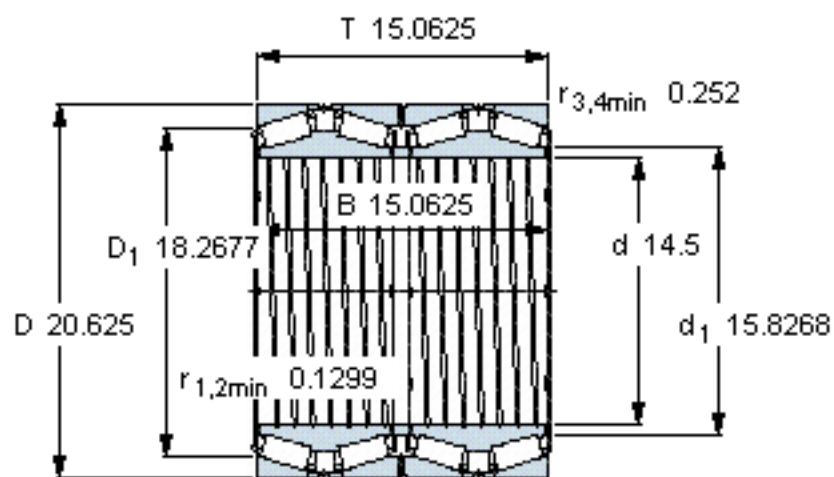
计算系数

e 0,33
Y₁ 2
Y₂ 3
Y₀ 2

对比数据

额定载荷
径向 [kN] C_F 1560
轴向 [kN] C_{Fa} 256
推力系数 K 1,76

参考资料:<http://www.sozhou.com/p/64640a1c.html>



设计

TQO/GWI

计算系数

e 0,33

Y_1 2

Y_2 3

Y_0 2

对比数据

额定载荷

径向 [kN]

轴向 [kN]

推力系数

C_F 1560

C_{Fa} 256

K 1,76