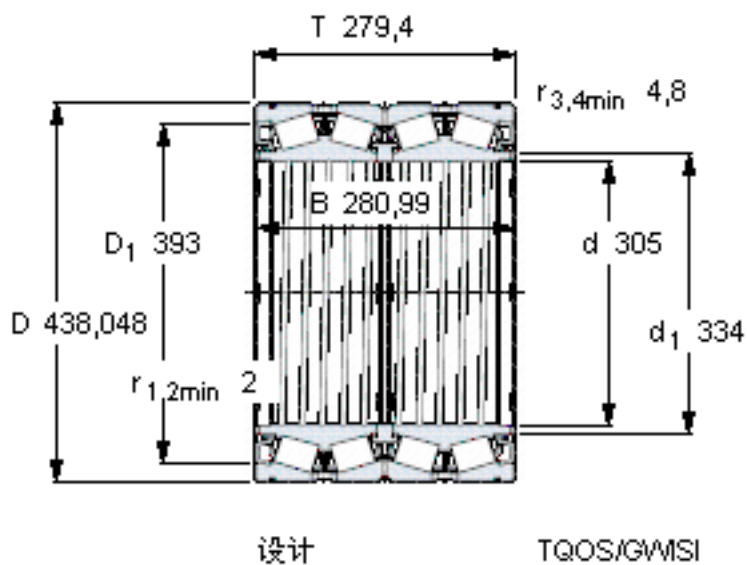


SKF BT4B 334076 G/HA1VA901参数

主要尺寸	d	305	mm	-
	D	438.048	mm	-
	T	279.4	mm	-
	B	280.99	mm	-
基本额定载荷	C	3080000	N	动载荷
	C_0	6700000	N	静载荷
疲劳载荷极限	P_u	585000	N	-
重量	重量	130000	g	-
型号	* SKF 探索者轴承	BT4B 334076 G/HA1VA901	-	-

SKF BT4B 334076 G/HA1VA901图片



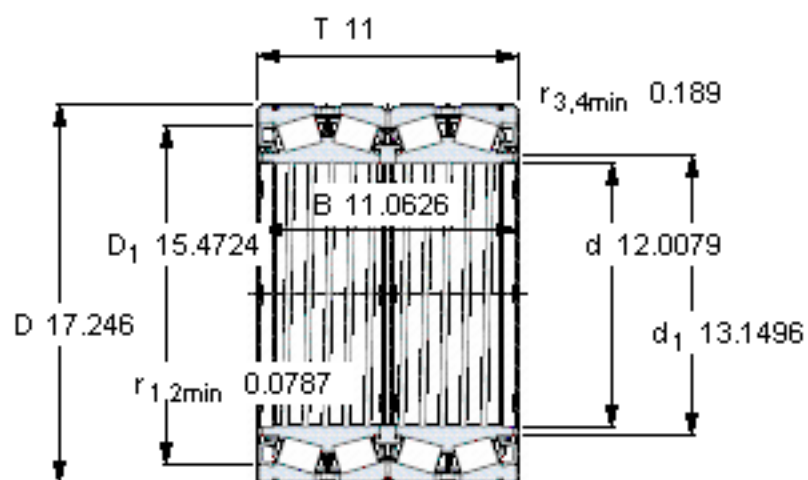
计算系数

e 0,46
Y₁ 1,5
Y₂ 2,2
Y₀ 1,4

对比数据

额定载荷
径向 [kN] C_F 815
轴向 [kN] C_{Fa} 180
推力系数 K 1,29

参考资料: <http://www.sozhou.com/p/64726ee7.html>



设计

TQOS/GWISI

计算系数

e 0,46

Y_1 1,5

Y_2 2,2

Y_0 1,4

对比数据

额定载荷

径向 [kN]

轴向 [kN]

推力系数

C_F 815

C_{Fa} 180

K 1,29