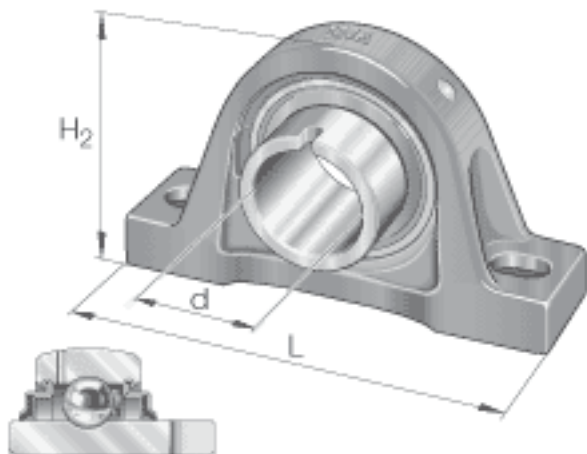
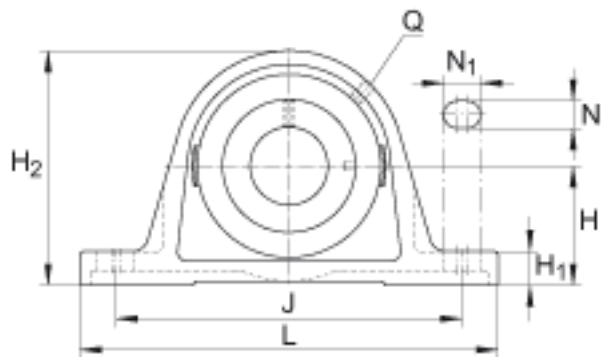
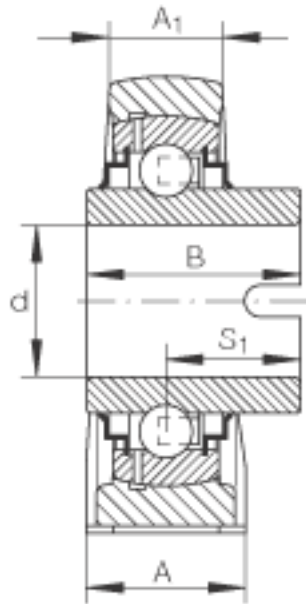


INA RASEL60-N参数

尺寸	A_1	42	mm	-
	B	61.9	mm	-
	H	69.9	mm	-
	H_1	25	mm	-
	J	190	mm	-
	N	18	mm	-
	N_1	28	mm	-
	Q	Rp 1/8		-
	S_1	37.3	mm	-
	重量	m	4430	g
基本额定载荷	C_r	52000	N	基本额定动载荷，径向
	C_{0r}	36000	N	基本额定静载荷，径向
说明		GG. ASE12-N		轴承座的型号
		GLE60-KRR-B		轴承的型号
		KASK12		轴承端盖，封闭设计。 单独定货。 轴承端盖的槽
尺寸	d	60	mm	-
	L	240	mm	-
	H_2	140	mm	-
	A	60	mm	-

INA RASEL60-N图片





参考资料:<http://www.sozhou.com/p/64810775.html>