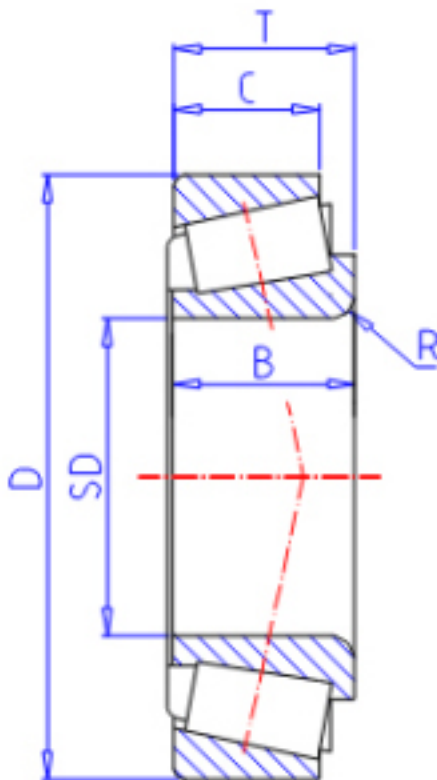


KOYO 32308JR参数

型号	ORDER	32308JR		型号
主要尺寸	SD	40	mm	内径
	D	90	mm	外径
	T	35.25	mm	-
	B	33.0	mm	宽度
	C	27.0	mm	宽度
	R	2.0	mm	(最小)
基本额定载荷	CR	116000	N	动载荷
	CO	139000	N	静载荷
极限转速	NG	4600	1/min	脂润滑
	NO	6200	1/min	油润滑

KOYO 32308JR图片



参考资料:<http://www.sozhou.com/p/64b0de0f.html>

