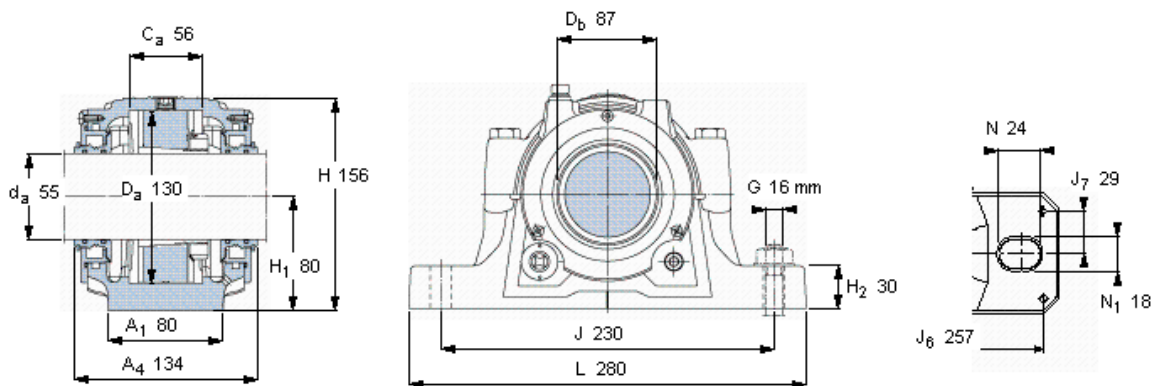


## SKF SNL 612 TURU参数

轴	$d_a$	55	mm	-
适用的轴承	自调心球轴承	1312 K	-	-
	自调心球轴承	2312 K	-	-
	球面滚子轴承	21312 K	-	-
	球面滚子轴承	22312 K	-	-
	CARB轴承	-	-	-
主要尺寸	A	115	mm	-
	L	280	mm	-
	H	156	mm	-
	$H_1$	80	mm	-
重量	重量	7000	g	-
型号	轴承座配备密封件	SNL 612 TURU	-	-

## SKF SNL 612 TURU图片



仅限轴承座  
SNL 515-612 RU

密封件  
TSN 612 U

端盖  
ASNH 515-612 R

有帽螺栓

尺寸 [毫米]

推荐的紧固

扭矩 [Nm]

M 12x65

80

最大允许负荷 [kN]

$F_{120^\circ}$  80

$F_{150^\circ}$  45

$F_{180^\circ}$  40

适用的固定螺栓

尺寸 [毫米]

推荐的紧固

扭矩 [Nm]

16

销钉尺寸

径(最大)

中心距离  $J_6$

中心距离  $J_7$

8

257

29

断裂负荷, 轴承箱, kN

$P_{65^\circ}$  410

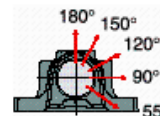
$P_{90^\circ}$  250

$P_{120^\circ}$  185

$P_{150^\circ}$  160

$P_{180^\circ}$  205

$P_a$  135



适用的SKF轴承和附件

轴承

紧定套

定位环

1312 EKTN9

H 312

2 x FRB 12,5/130

2312 K

H 2312

2 x FRB 5/130

21312 EK

H 312

2 x FRB 12,5/130

22312 EK

H 2312

2 x FRB 5/130

-

-

-

油位 [mm]

(从轴承座底部)

最小 最大

1312 EKTN9

24 29

2312 K

26 33

21312 EK

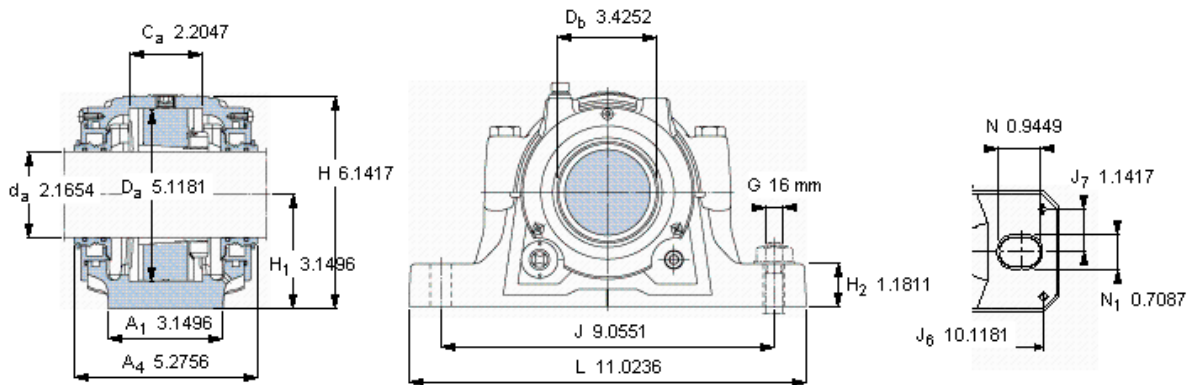
25 28

22312 EK

26 31

-

- -



**仅限轴承座**  
SNL 515-612 RU

**密封件**  
TSN 612 U

**端盖**  
ASNH 515-612 R

**有帽螺栓**

尺寸 [毫米]

推荐的紧固

扭矩 [Nm]

最大允许负荷 [kN]

F<sub>120°</sub> 80

F<sub>150°</sub> 45

F<sub>180°</sub> 40

**适用的固定螺栓**

尺寸 [毫米]

推荐的紧固

扭矩 [Nm]

销钉尺寸

径(最大)

中心距离 J<sub>6</sub>

中心距离 J<sub>7</sub>

M 12x65

80

16

200

0.315

10.1181

1.1417

**断裂负荷, 轴承箱, kN**

P<sub>65°</sub> 410

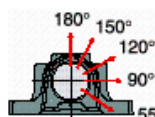
P<sub>90°</sub> 250

P<sub>120°</sub> 185

P<sub>150°</sub> 160

P<sub>180°</sub> 205

P<sub>a</sub> 135



**适用的SKF轴承和附件**

**轴承**

1312 EKTN9

2312 K

21312 EK

22312 EK

-

**紧定套**

H 312

H 2312

H 312

H 2312

-

**定位环**

2 × FRB 12,5/130

2 × FRB 5/130

2 × FRB 12,5/130

2 × FRB 5/130

-

**油位 [mm]**

(从轴承座底部)

1312 EKTN9

2312 K

21312 EK

22312 EK

-

最小 最大

24 29

26 33

25 28

26 31

-

-

参考资料: <http://www.sozhou.com/p/64ef7075.html>