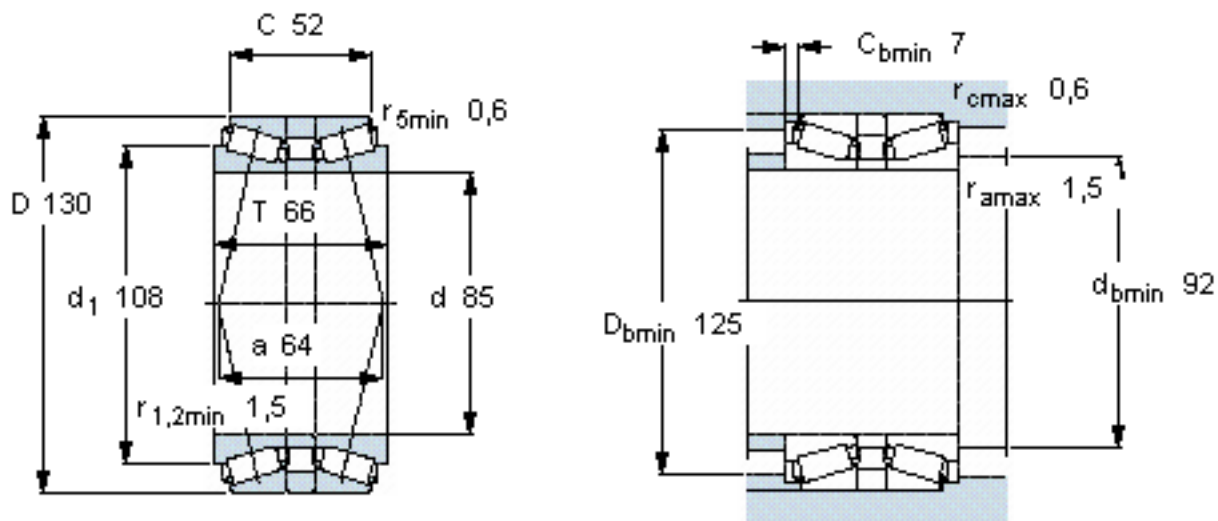


SKF 32017T66 X/QDBC280参数

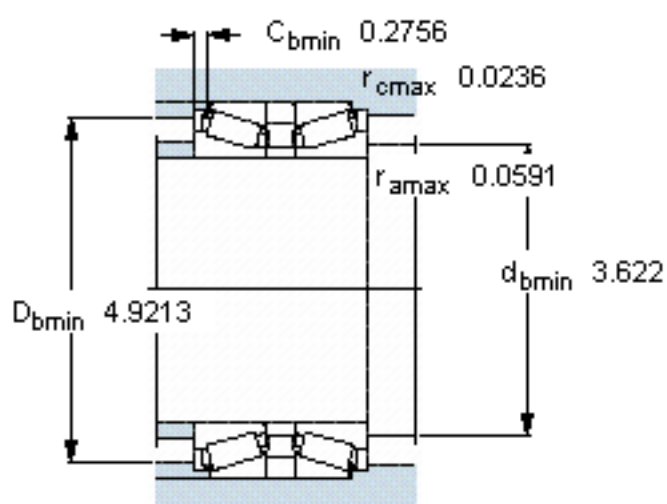
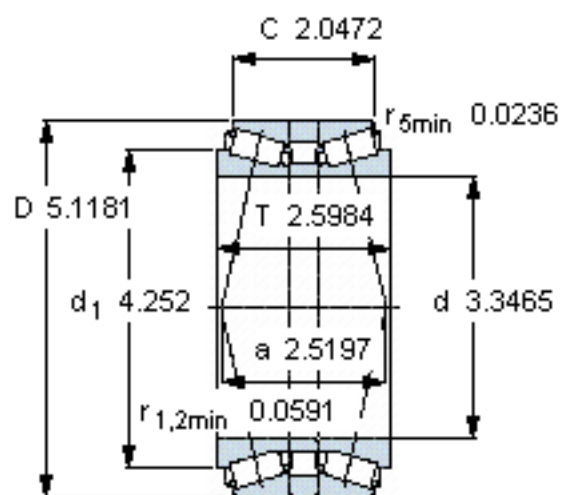
主要尺寸	d	85	mm	-
	D	130	mm	-
	B	66	mm	-
基本额定载荷	C	238000	N	动载荷
	$C_0$	450000	N	静载荷
疲劳载荷极限	$P_u$	51000	N	-
额定转速	参考转速	2800	r/min	-
	极限转速	4800	r/min	-
重量	重量	2700	g	-
型号	* SKF 探索者轴承	32017T66 X/QDBC280	-	-

SKF 32017T66 X/QDBC280图片



计算系数  
e 0,44  
 $Y_1$  1,5  
 $Y_2$  2,3  
 $Y_0$  1,4

参考资料:<http://www.sozhou.com/p/64f82f51.html>



计算系数

$e$  0,44

$Y_1$  1,5

$Y_2$  2,3

$Y_0$  1,4