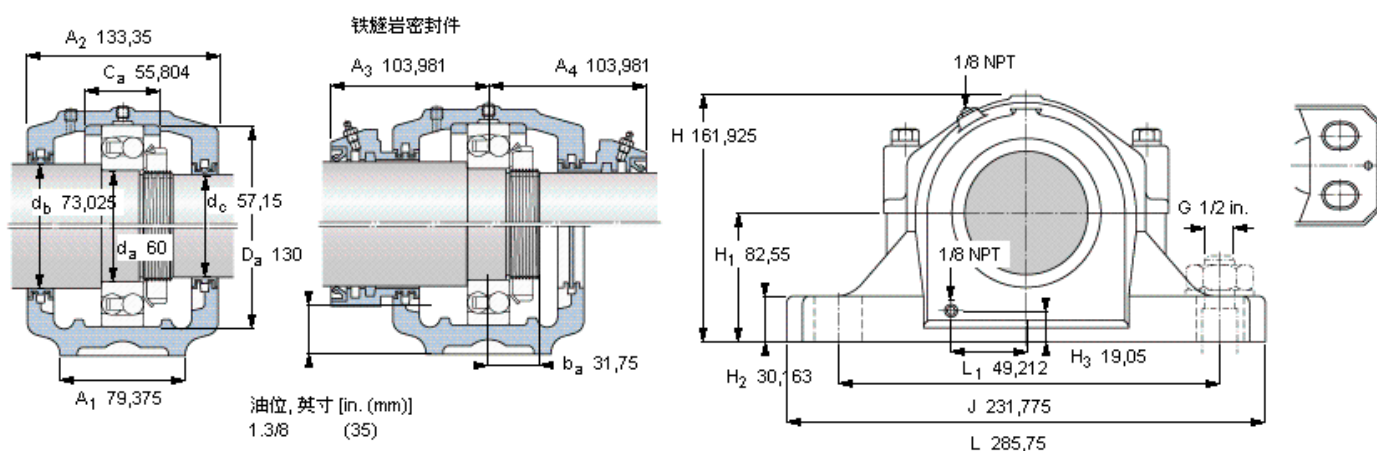


## SKF 1312 ETN9参数

轴直径	$d_a$	60	mm	-
轴承	型号	1312 ETN9	-	-
基本额定载荷	C	58500	N	动载荷
主要尺寸	$A_2$	133.35	mm	-
	L	285.75	mm	-
	H	161.925	mm	-
	$H_1$	82.55	mm	-
重量	重量	13200	g	-
带下列密封件的轴承座 套件型号	PosiTrac密封件	FSAF 1312	-	-
	PosiTrac Plus密封件	FSAF 1312 TLC	-	-
	铁燧岩密封件	FSAF 1312 T	-	-

## SKF 1312 ETN9图片



### 轴承座套件部件<sup>1)</sup>

轴承座 <sup>2)</sup>	FSAF 312	
轴承 <sup>3)</sup>	1312 ETN9	
定位环	2 x SR 1612	(不包括)
锁定螺母	N 12	
锁定垫圈	W 12	
密封件选择:		
PosiTrac密封件	LOR 47	LOR 33
PosiTrac Plus 接触元件	B-10724-44	B-10724-32
铁燧岩密封件	TER 47	TER 33

### 其他的密封选择

带 V 形圈的燧岩密封件 (后缀 TV)	TER 47 V	TER 33 V
接触密封件 (后缀 -210)	-	-
端盖 (后缀 Y)	EPR 7	

### 注释

- 轴承座套件中的部件也可单独订购
- 轴承座始终配备迷宫密封环和
- 参看型录“滚子轴承”中的其他内部游隙数据
- 有关 100% 轴承充填和 50% 轴承座充填要求，在修改设计或订购之前请先向 SKF 询问

### 额定速度, r/min

轴承极限转速	6300	
PosiTrac Plus 密封件的最高速度	2150	
燧岩密封件的最高速度	1075	

### 有帽螺栓

尺寸 [英寸]	1/2-13	
推荐的紧固		
扭矩 [ft.lbs (Nm)]	110 (150)	

### 适用的固定螺栓

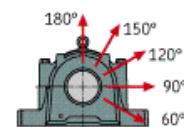
尺寸 [英寸 (毫米)]	1/2 (12)	
--------------	----------	--

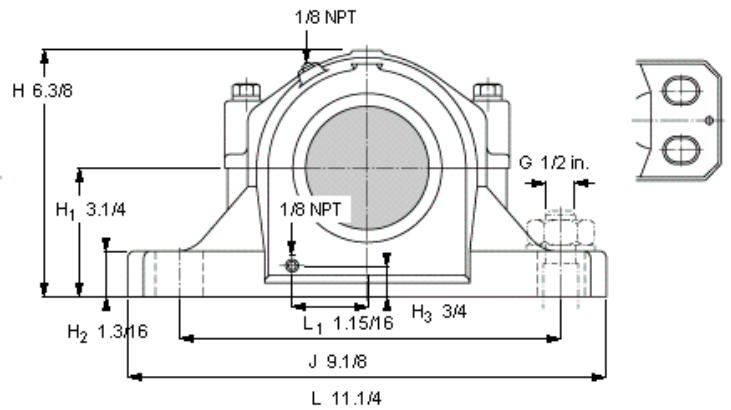
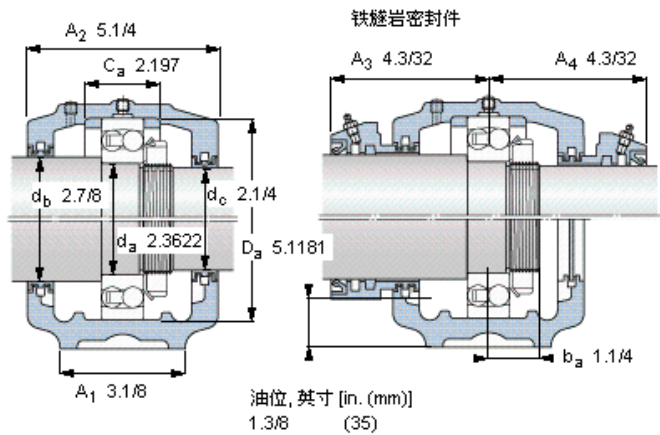
### 油脂量<sup>4)</sup>

初步填充, lb (kg)	0,63 (0,28)	
---------------	-------------	--

### 轴承座最高安全负荷 [lbf (kN)]

$P_{60^\circ}$	9520 (42,3)
$P_{90^\circ}$	5700 (25,4)
$P_{120^\circ}$	3550 (15,8)
$P_{150^\circ}$	3150 (14)
$P_{180^\circ}$	3800 (16,9)
$P_a$	2470 (11)





#### 轴承座套件部件<sup>1)</sup>

轴承座 <sup>2)</sup>	FSAF 312	
轴承 <sup>3)</sup>	1312 ETN9	
定位环	2 x SR 1612	(不包括)
锁定螺母	N 12	
锁定垫圈	W 12	
密封件选择:		
PosiTrac 密封件	LOR 47	LOR 33
PosiTrac Plus 接触元件	B-10724-44	B-10724-32
铁磁岩密封件	TER 47	TER 33

#### 其他的密封选择

带 V 形圈的磁岩密封件 (后缀 TV)	TER 47 V	TER 33 V
接触密封件 (后缀 -210)	-	-
端盖 (后缀 Y)	EPR 7	

#### 注释

- 1) 轴承座套件中的部件也可单独订购
- 2) 轴承座始终配备迷宫密封环和
- 3) 参看型录“滚子轴承”中的其他内部游隙数据
- 4) 有关 100% 轴承充填和 50% 轴承座充填要求，在修改设计或订购之前请先向 SKF 询问

#### 额定速度, r/min

轴承极限转速	6300
PosiTrac Plus 密封件的最高速度	2150
磁岩密封件的最高速度	1075

#### 有帽螺栓

尺寸 [英寸]	1/2-13
推荐的紧固	
扭矩 [ft.lbs (Nm)]	110 (150)

#### 适用的固定螺栓

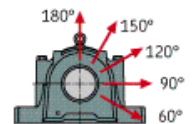
尺寸 [英寸 (毫米)]	1/2 (12)
--------------	----------

#### 油脂量<sup>4)</sup>

初步填充, lb (kg)	0,63 (0,28)
---------------	-------------

#### 轴承座最高安全负荷 [lbf (kN)]

P <sub>60°</sub>	9520 (42,3)
P <sub>90°</sub>	5700 (25,4)
P <sub>120°</sub>	3550 (15,8)
P <sub>150°</sub>	3150 (14)
P <sub>180°</sub>	3800 (16,9)
P <sub>a</sub>	2470 (11)



参考资料: <http://www.sozhou.com/p/650b8d22.html>