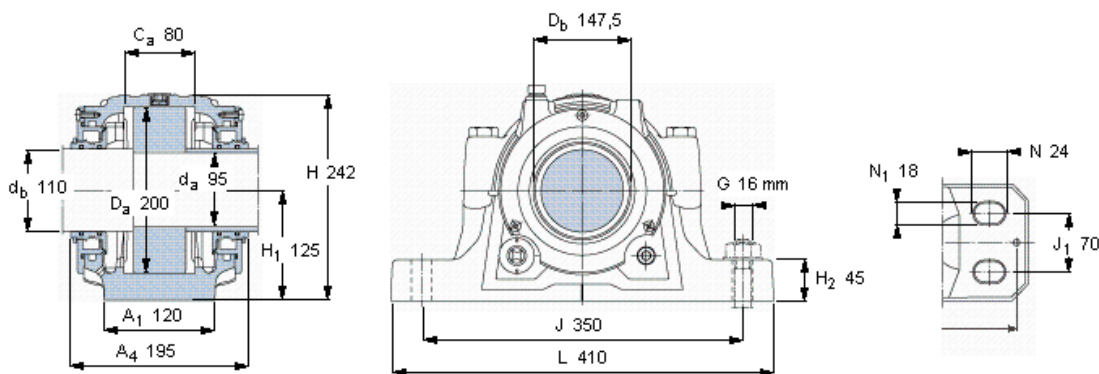


SKF FSNL 319 TURU参数

轴	d_a	95	mm	-
	d_b	110	mm	-
适用的轴承	自调心球轴承	1319	-	-
	自调心球轴承	2319	-	-
	球面滚子轴承	21319	-	-
	自调心球轴承	22319	-	-
	CARB轴承	C 2319	-	-
主要尺寸	A	175	mm	-
	L	410	mm	-
	H	242	mm	-
	H_1	125	mm	-
重量	重量	22000	g	-
型号	轴承座配备密封件	FSNL 319 TURU	-	-

SKF FSNL 319 TURU图片



仅限轴承座
FSNL 522-619 RU

密封件
TSN 319 U

端盖
ASNH 522-619 R

适用的SKF轴承和附件

轴承	锁定螺母	锁紧装置	定位环
1319	KM 19	MB 19	2 x FRB 17,5/200
2319 M	KM 19	MB 19	2 x FRB 6,5/200
21319 E	KM 19	MB 19	2 x FRB 17,5/200
22319 E	KM 19	MB 19	2 x FRB 6,5/200
C 2319	KM 19	MB 19	2 x FRB 6,5/200

油位 [mm]

(从轴承座底部)	最小	最大
1319	40	51
2319 M	41	51
21319 E	41	54
22319 E	42	50
C 2319	44	54

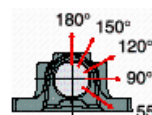
有帽螺栓
尺寸 [毫米] M 20x100
推荐的紧固扭矩 [Nm] 200
最大允许负荷 [kN]
F_{120°} 260
F_{150°} 150
F_{180°} 130

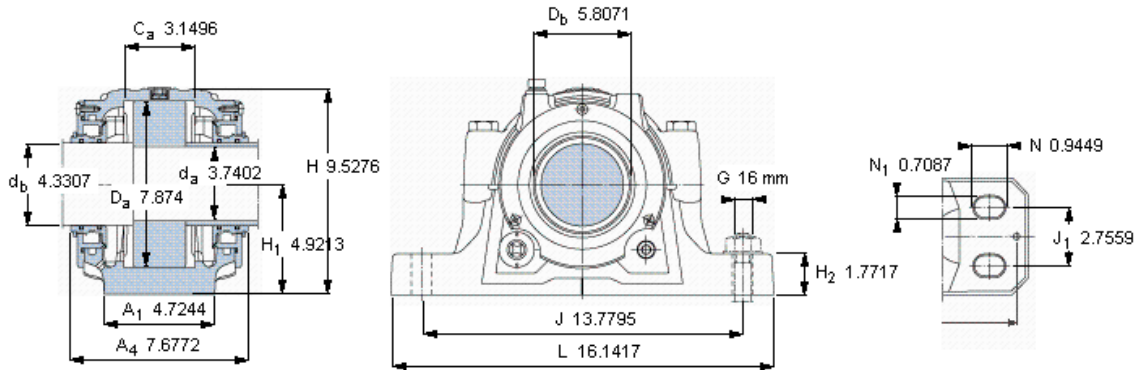
适用的固定螺栓
尺寸 [毫米] 16
推荐的紧固扭矩 [Nm] 200

销钉尺寸
径(最大) 8
中心距离 J₆ 378

断裂负荷·轴承箱, kN

P _{65°}	680
P _{90°}	410
P _{120°}	310
P _{150°}	275
P _{180°}	340
P _a	220





仅限轴承座 FSNL 522-619 RU
密封件 TSN 319 U
端盖 ASNH 522-619 R

适用的SKF轴承和附件

轴承	锁定螺母	锁紧装置	定位环
1319	KM 19	MB 19	2 x FRB 17,5/200
2319 M	KM 19	MB 19	2 x FRB 6,5/200
21319 E	KM 19	MB 19	2 x FRB 17,5/200
22319 E	KM 19	MB 19	2 x FRB 6,5/200
C 2319	KM 19	MB 19	2 x FRB 6,5/200

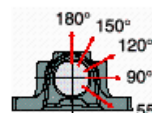
油位 [mm]

(从轴承座底部)	最小	最大
1319	40	51
2319 M	41	51
21319 E	41	54
22319 E	42	50
C 2319	44	54

有帽螺栓
 尺寸 [毫米] M 20x100
 推荐的紧固扭矩 [Nm] 200
 最大允许负荷 [kN]
 F_{120°} 260
 F_{150°} 150
 F_{180°} 130

适用的固定螺栓
 尺寸 [毫米] 16
 推荐的紧固扭矩 [Nm] 200
销钉尺寸
 径(最大) 8
 中心距离 J₆ 378

断裂负荷 · 轴承箱, kN
 P_{55°} 680
 P_{90°} 410
 P_{120°} 310
 P_{150°} 275
 P_{180°} 340
 P_a 220



参考资料: <http://www.sozhou.com/p/655460e0.html>