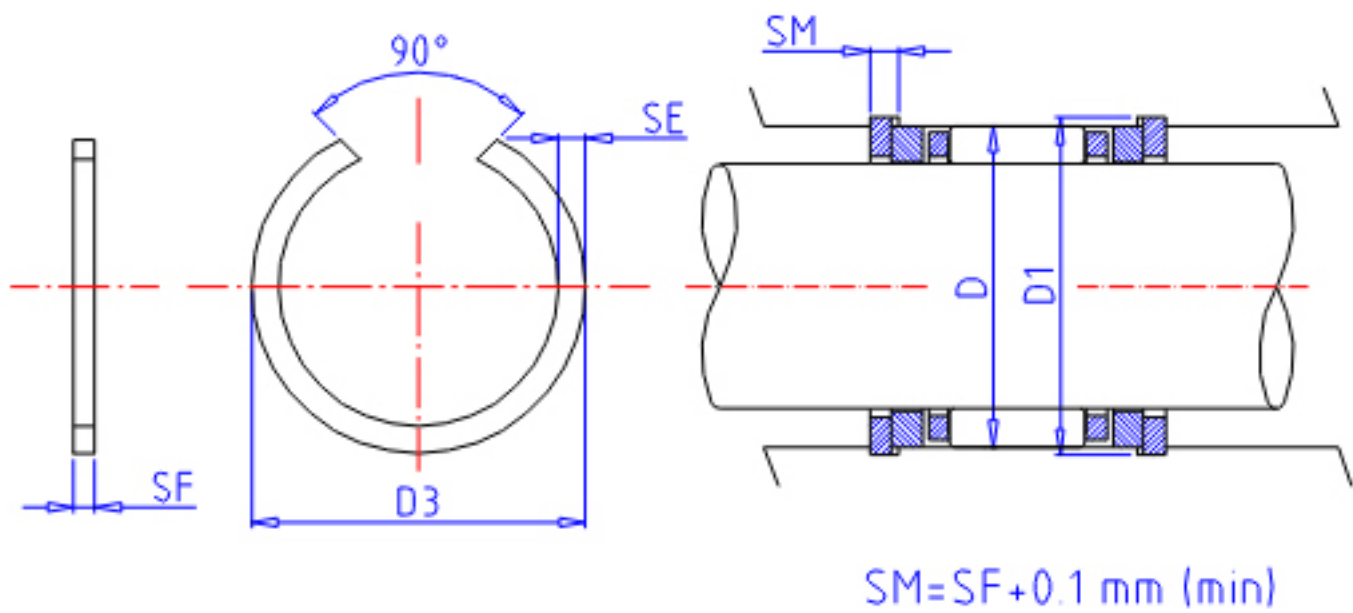


IKO AR 38参数

型号	ORDER	AR 38		型号
主要尺寸	D	38	mm	孔径
	D3	39.8	mm	(最大)
	SE	2.3	mm	宽度
	SF	1.5	mm	-
	D1	39.2	mm	沟的直径
	TOL	+0.16/0	mm	尺寸公差

IKO AR 38图片



参考资料:<http://www.sozhou.com/p/659798a0.html>

