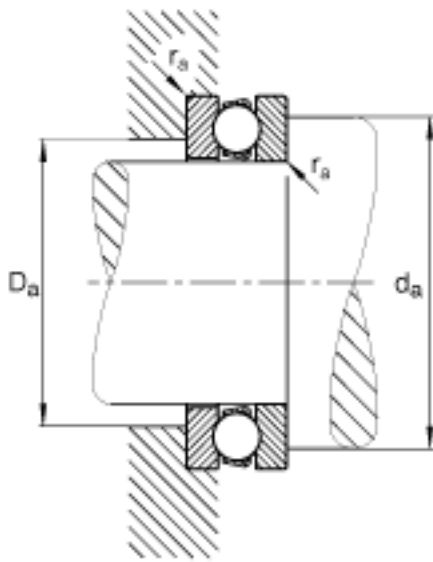


FAG 51311参数

尺寸	d	55	mm	-
	D	105	mm	-
	T	35	mm	-
	D_1	57	mm	-
	$D_{a \max}$	75	mm	-
	d_1	105	mm	-
	$d_{a \min}$	85	mm	-
	$r_{a \max}$	1	mm	-
	r_{\min}	1.1	mm	-
重量	m	1300	g	质量
基本额定载荷	C_a	102000	N	基本额定动载荷, 轴向
	C_{0a}	208000	N	基本额定静载荷, 轴向
尺寸	A	0.26		最小载荷系数
极限转速	n_G	3200	r/min	极限转速
疲劳极限载荷	C_{ua}	9000	N	疲劳极限载荷, 轴向

FAG 51311图片





参考资料:<http://www.sozhou.com/p/65b37ecf.html>