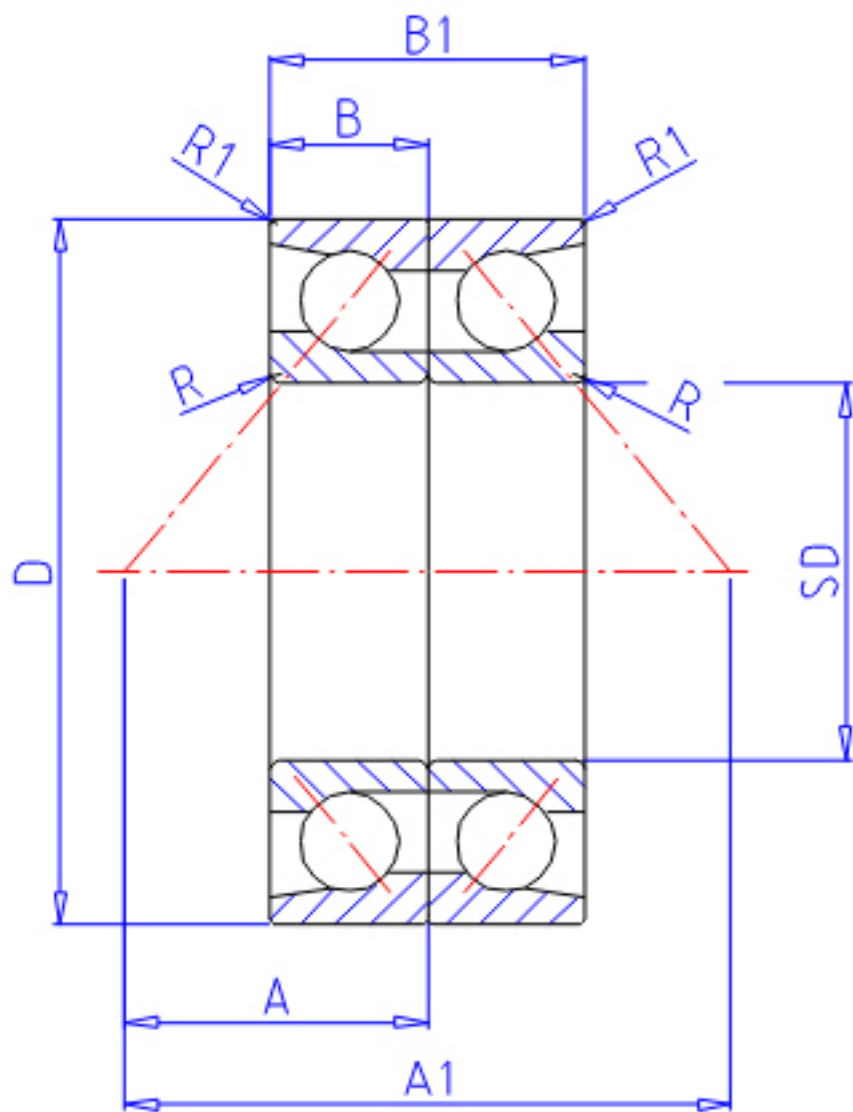


## NTN HTA926DB参数

|        |       |          |       |      |
|--------|-------|----------|-------|------|
| 主要尺寸   | SD    | 130      | mm    | -    |
|        | D     | 180      | mm    | 外径   |
|        | B     | 22.50    | mm    | 宽度   |
|        | B1    | 45.0     | mm    | 宽度   |
|        | R     | 1.5      | mm    | (最小) |
|        | R1    | 1.0      | mm    | (最小) |
| 型号     | ORDER | HTA926DB |       | 型号   |
| 基本额定载荷 | CA    | 68000    | N     | 动载荷  |
|        | COA   | 193000   | N     | 静载荷  |
|        | CAF   | 6 950    | kgf   | 动载荷  |
|        | COAF  | 19 600   | kgf   | 静载荷  |
| 极限转速   | LSG   | 3 600    | r/min | 脂润滑  |
|        | LSO   | 4 800    | r/min | 油润滑  |
| 作用点    | A     | 76.50    | mm    | -    |
|        | A1    | 153.0    | mm    | -    |
| 重量     | MASS  | 3260     | g     | 重量   |
| 安装尺寸   | DA1   | 142      | mm    | (最小) |
|        | DA    | 172.5    | mm    | (最大) |
|        | RAS   | 1.5      | mm    | (最大) |
|        | R1AS  | 0.8      | mm    | (最大) |

## NTN HTA926DB图片



参考资料:<http://www.sozhou.com/p/66298049.html>

