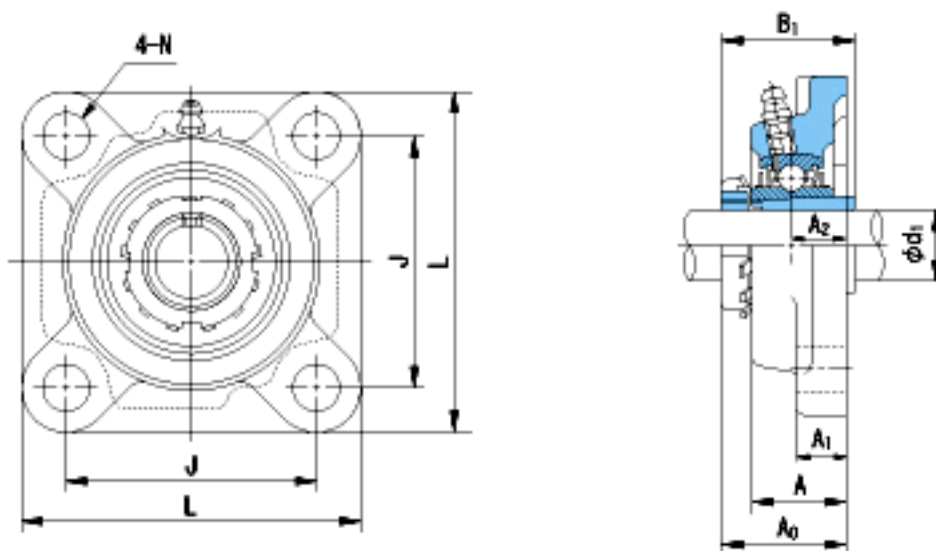


NACHI UKF206+H2306参数

外形尺寸	L	108	mm	-
	J	83	mm	-
	N	12	mm	-
安装尺寸	d1	25	mm	-
	A1	14	mm	-
	A2	18	mm	-
	B1	38	mm	-
	A	31	mm	-
	A0	39	mm	-
	重量	Mass	1200	g
基本额定载荷	Cr	19600	N	动载荷
	Cor	11300	N	静载荷
极限速度	Grease	-	r/min	脂润滑
	Oil	-	r/min	油润滑

NACHI UKF206+H2306图片



参考资料:<http://www.sozhou.com/p/6646e7c5.html>