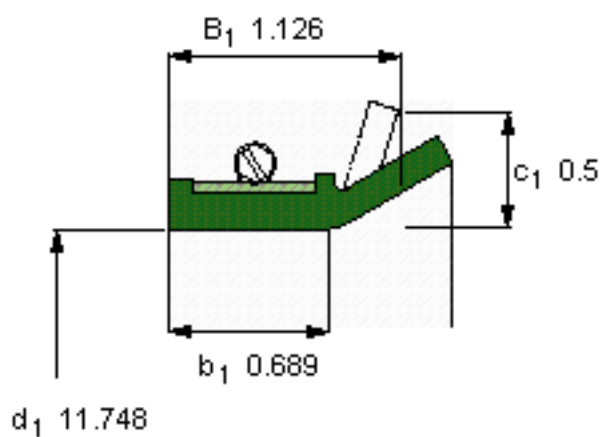
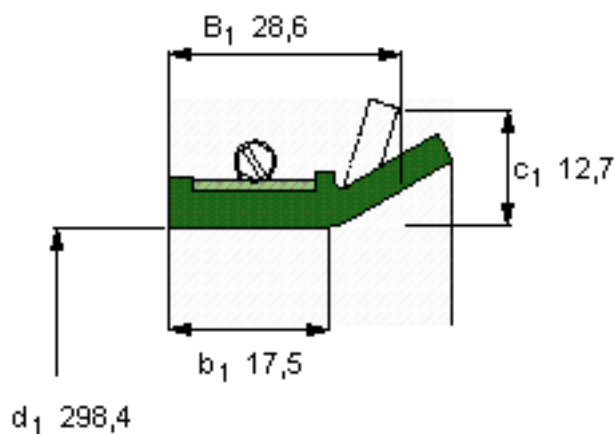


SKF 593629参数

主要尺寸	d_1	298.4	mm	-
	B_1	28.6	mm	-
	b_1	17.5	mm	-
说明	设计	CT1	-	-
	密封唇材料	R	-	-
	型号	593629	-	-
	美国图纸编号	593629	-	-

SKF 593629图片



参考资料:<http://www.sozhou.com/p/6686bfee.html>