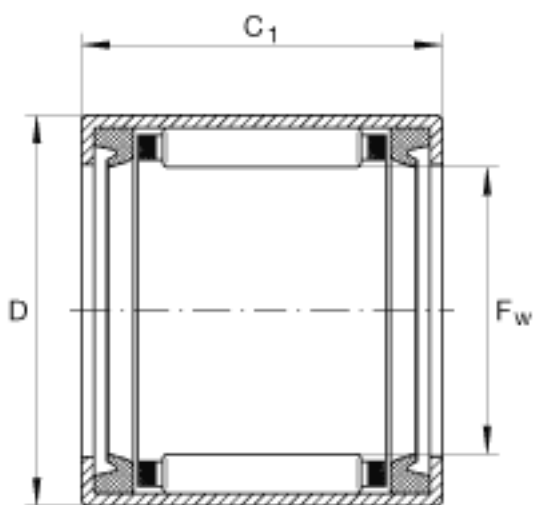
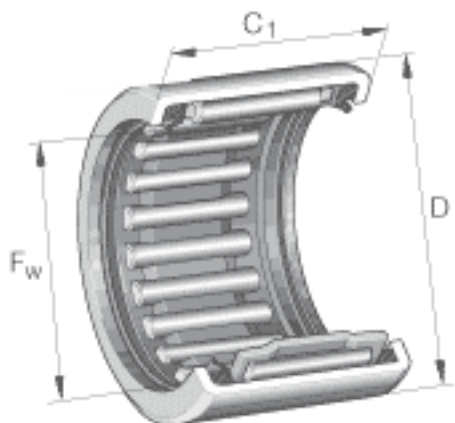


### INA SCE1212-PP参数

尺寸	$F_w$	19.05	mm	-
	D	25.4	mm	-
	$C_1$	19.05	mm	-
重量	m	20	g	质量
基本额定载荷	$C_r$	12800	N	基本额定动载荷, 径向
	$C_{0r}$	17500	N	基本额定静载荷, 径向
极限转速	$n_G$	13100	r/min	极限转速
参考转速	$n_B$	9400	r/min	参考转速

### INA SCE1212-PP图片



参考资料:<http://www.sozhou.com/p/6692c649.html>