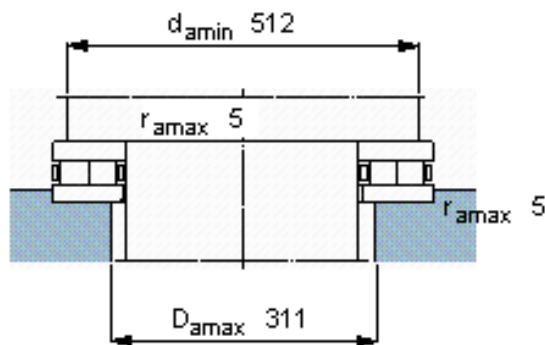
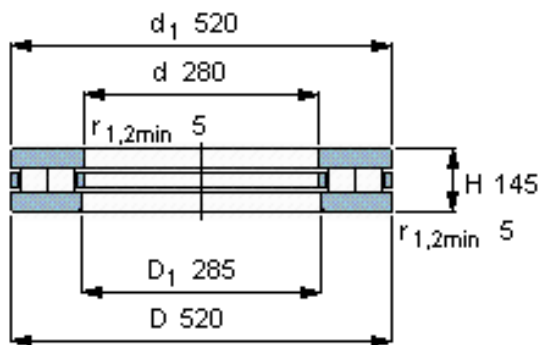


### SKF 89456 M参数

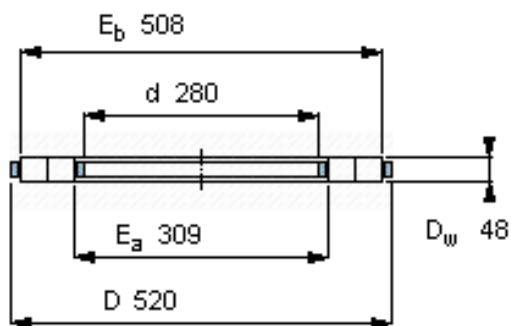
主要尺寸	d	280	mm	-
	D	520	mm	-
	H	145	mm	-
基本额定载荷	C	3350000	N	动载荷
	$C_0$	17300000	N	静载荷
疲劳载荷极限	$P_u$	1270000	N	-
最小载荷系数	A	24	-	-
额定转速	额定转度	280	r/min	-
	极限转速	560	r/min	-
重量	重量	142000	g	-
型号	完整轴承	89456 M	-	-
	滚子和保持架推力组件	K 89456 M	-	-

### SKF 89456 M图片

#### 完整轴承



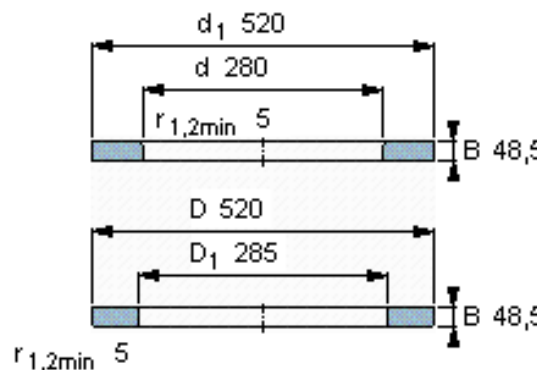
#### 滚子和保持架推力组件



#### 适宜的部件

轴垫圈  
WS 89456

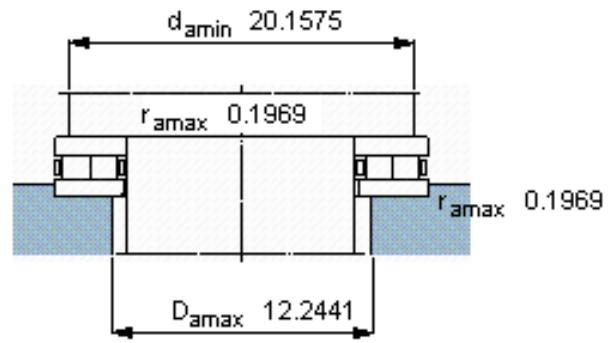
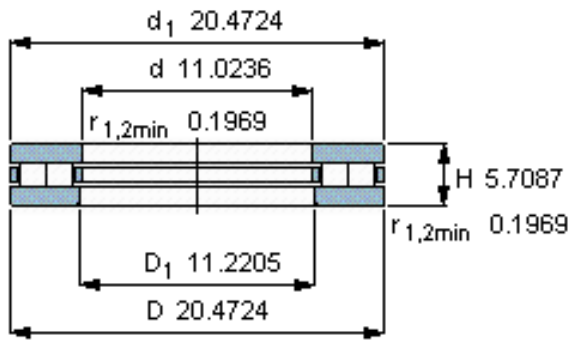
轴承座垫圈  
GS 89456



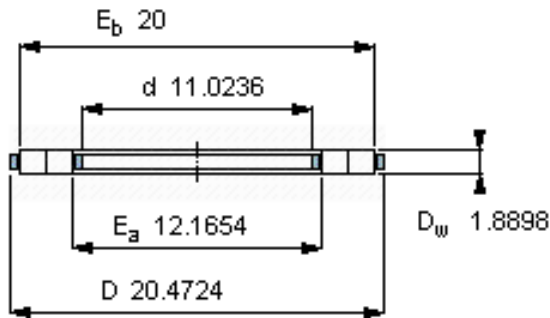
K 89456 M

质量 kg 28,0

**完整轴承**



**滚子和保持架推力组件**



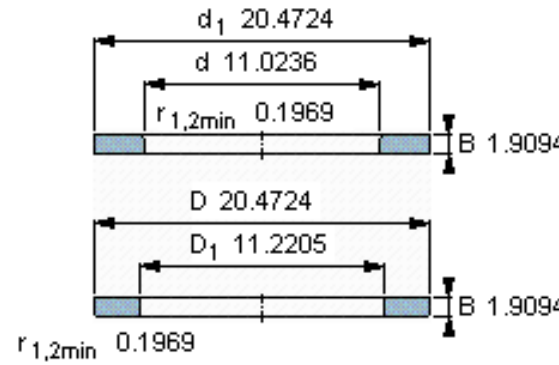
K 89456 M

质量 kg 28,0

**适宜的部件**

轴垫圈  
WS 89456

轴承座垫圈  
GS 89456



参考资料: <http://www.sozhou.com/p/66bea984.html>