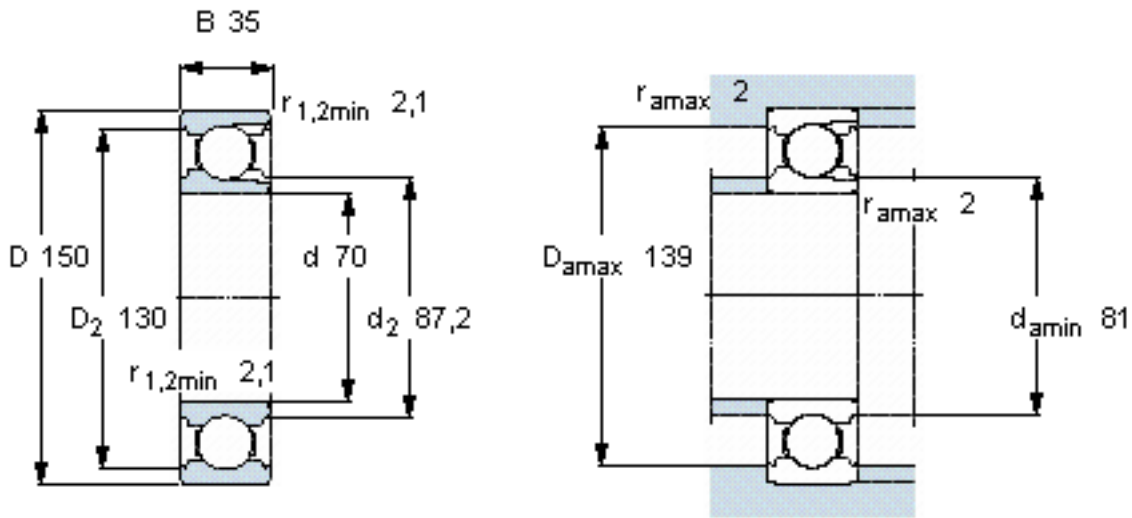


SKF 314参数

主要尺寸	d	70	mm	-
	D	150	mm	-
	B	35	mm	-
基本额定载荷	C	114000	N	动载荷
	C_0	102000	N	静载荷
疲劳载荷极限	P_u	4150	N	-
额定转速	参考转速	8000	r/min	-
	极限转速	5000	r/min	-
重量	重量	2750	g	-
型号	型号	314	-	-

SKF 314图片

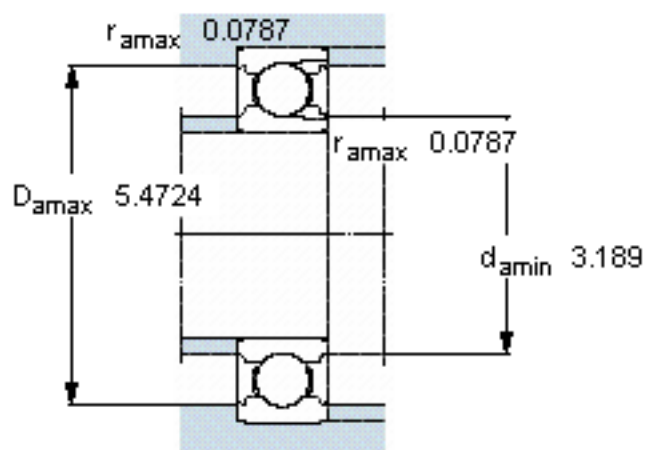
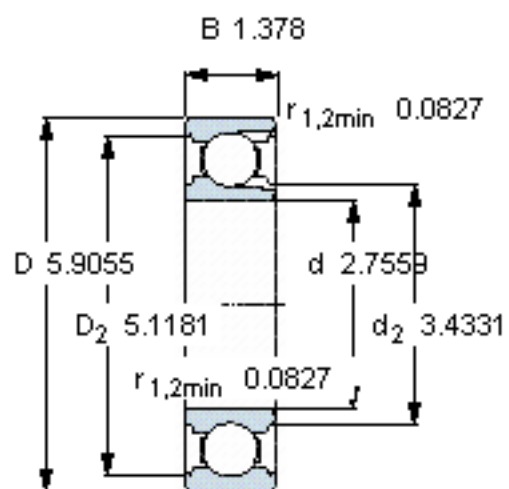


计算系数

$k_r = 0,05$

$f_0 = 13,2$

参考资料: <http://www.sozhou.com/p/66bee5c5.html>



计算系数

k_r 0,05

f_0 13,2