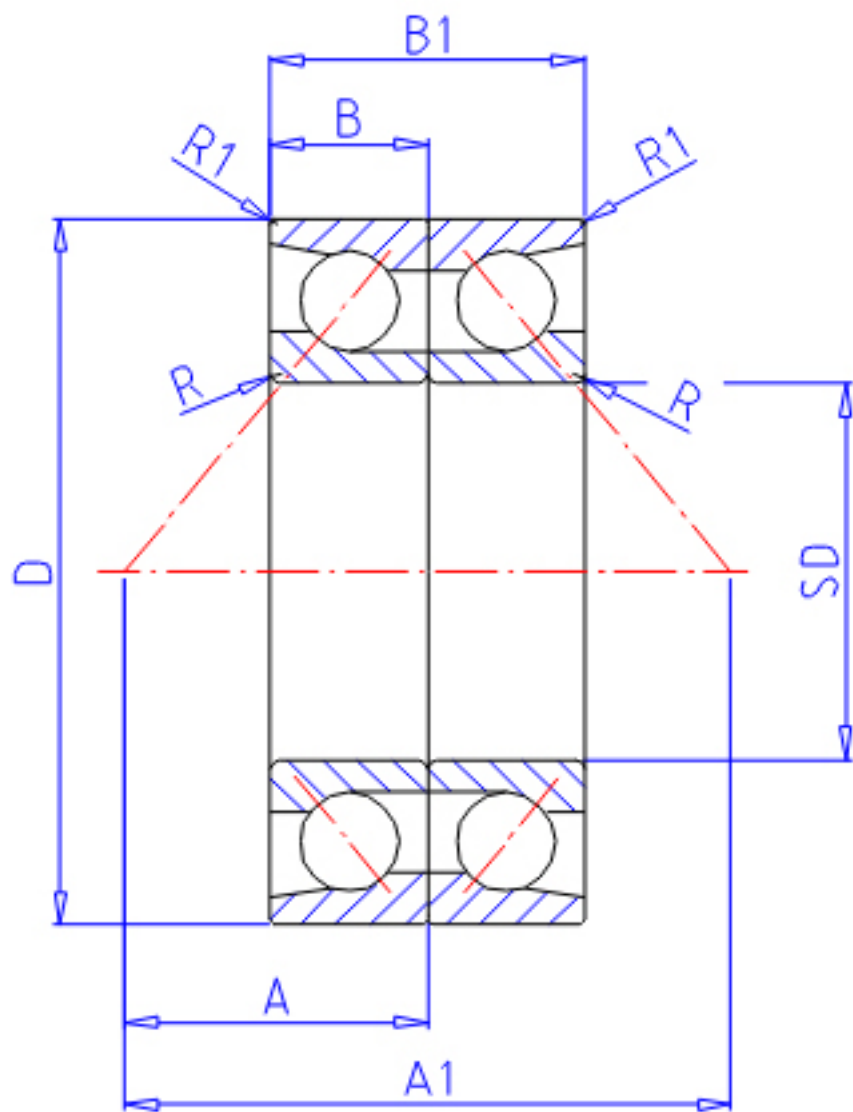


NTN HTA938DB参数

主要尺寸	SD	190	mm	-
	D	260	mm	外径
	B	31.50	mm	宽度
	B1	63.0	mm	宽度
	R	2.0	mm	(最小)
	R1	1.0	mm	(最小)
	型号	ORDER	HTA938DB	
基本额定载荷	CA	153000	N	动载荷
	COA	470000	N	静载荷
	CAF	15 600	kgf	动载荷
	COAF	48 000	kgf	静载荷
极限转速	LSG	2 400	r/min	脂润滑
	LSO	3 200	r/min	油润滑
作用点	A	110.00	mm	-
	A1	220.0	mm	-
重量	MASS	9820	g	重量
安装尺寸	DA1	204	mm	(最小)
	DA	252.5	mm	(最大)
	RAS	2	mm	(最大)
	R1AS	1	mm	(最大)

NTN HTA938DB图片



参考资料:<http://www.sozhou.com/p/66c9dfa5.html>

