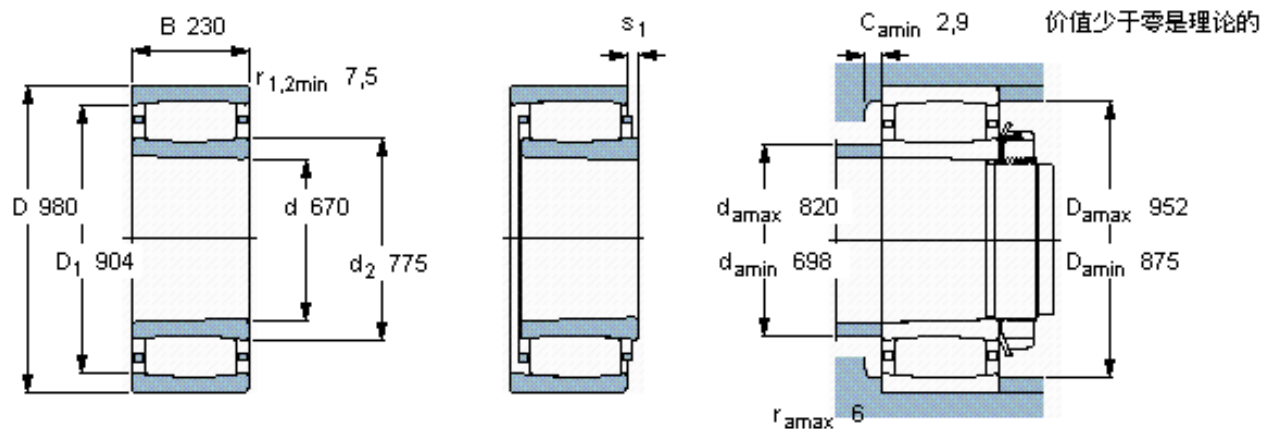


SKF C 30/670 KM \*参数

主要尺寸	d	670	mm	-
	D	980	mm	-
	B	230	mm	-
基本额定载荷	C	8150000	N	动载荷
	$C_0$	16300000	N	静载荷
疲劳载荷极限	$P_u$	1000000	N	-
额定转速	参考转速	430	r/min	-
	极限转速	600	r/min	-
重量	重量	580000	g	-
型号	* SKF 探索者轴承	C 30/670 KM *	-	-
说明	**请核查供货情况	-	-	-

SKF C 30/670 KM \*图片



圆锥孔，圆锥  
1: 12

轴向位移  $s_1$

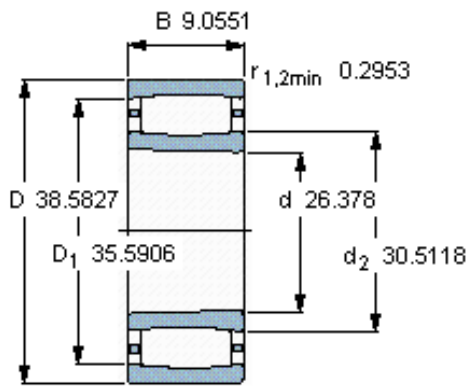
对中误差系数  $k_1$   
运行游隙系数  $k_2$

41,1

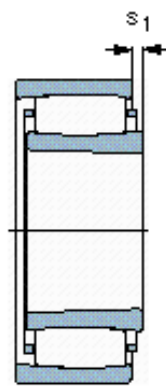
0,12

0,10

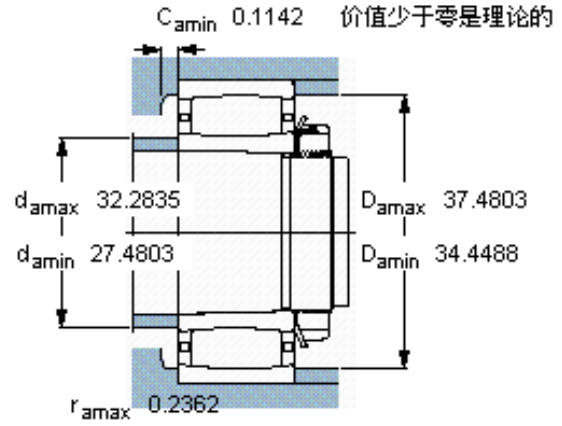
参考资料: <http://www.sozhou.com/p/66f0ee2e.html>



圆锥孔，圆锥  
1: 12



轴向位移  $s_1$



对中误差系数  $k_1$   
运行游隙系数  $k_2$

1.618  
0,121  
0,101