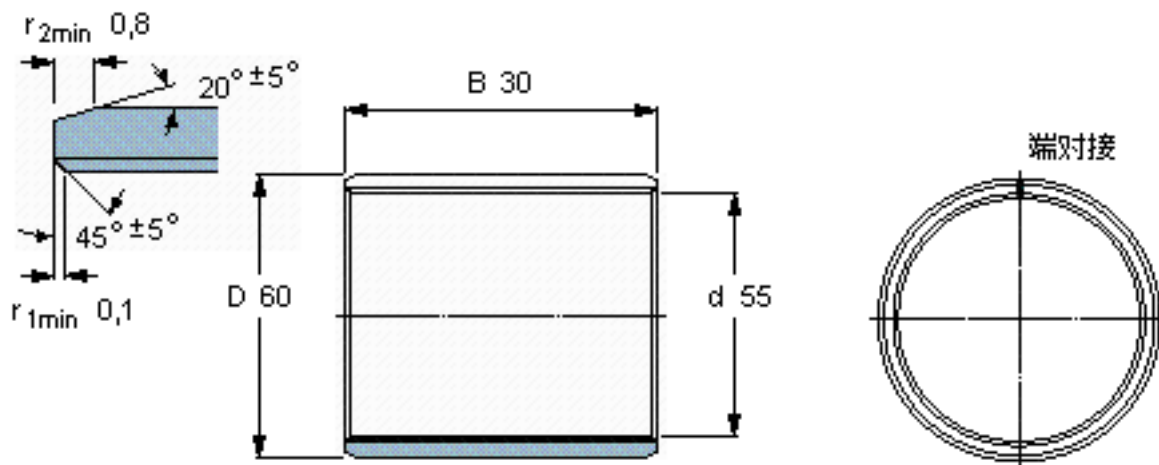


SKF PCM 556030 B参数

|        |       |              |    |     |
|--------|-------|--------------|----|-----|
| 主要尺寸   | d     | 55           | mm | -   |
|        | D     | 60           | mm | -   |
|        | B     | 30           | mm | -   |
| 基本额定载荷 | C     | 129000       | N  | 动载荷 |
|        | $C_0$ | 400000       | N  | 静载荷 |
| 重量     | 重量    | 100          | g  | -   |
| 型号     | 型号    | PCM 556030 B | -  | -   |

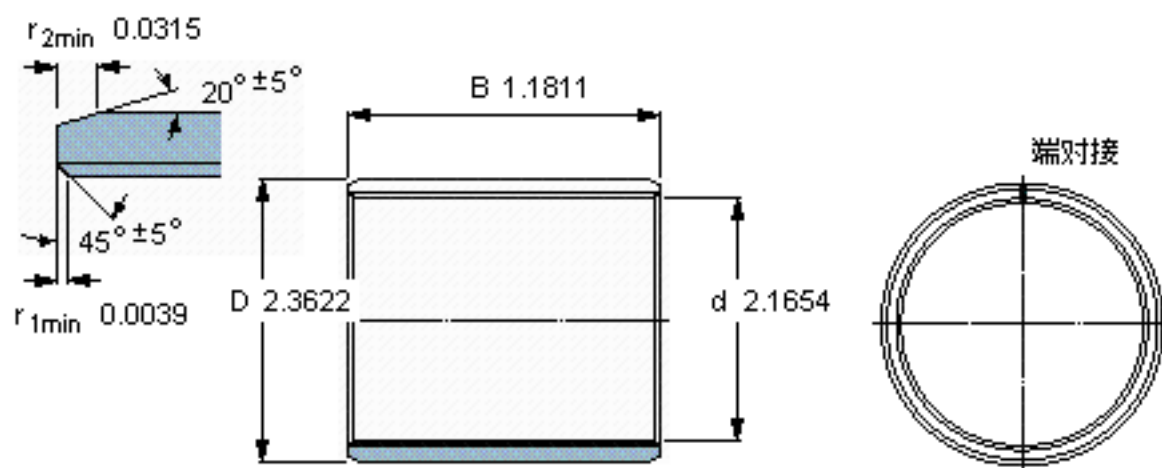
SKF PCM 556030 B图片



特定负荷系数  
材料常数

K 80  
 $K_M$  480

参考资料:<http://www.sozhou.com/p/675340e6.html>



特定负荷系数  
 材料常数

K 80  
 $K_M 480$