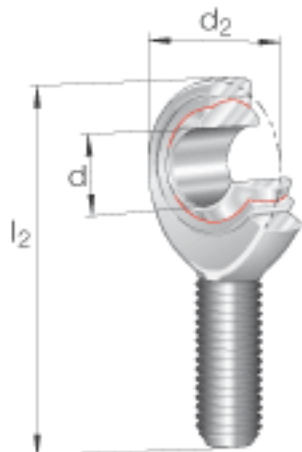
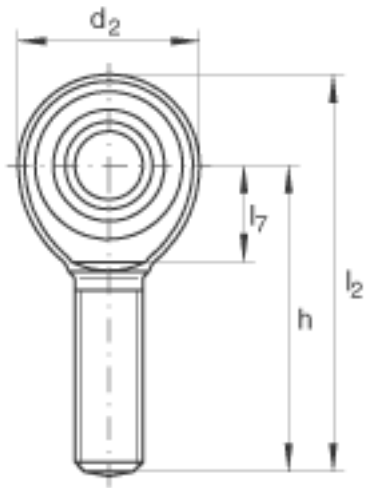
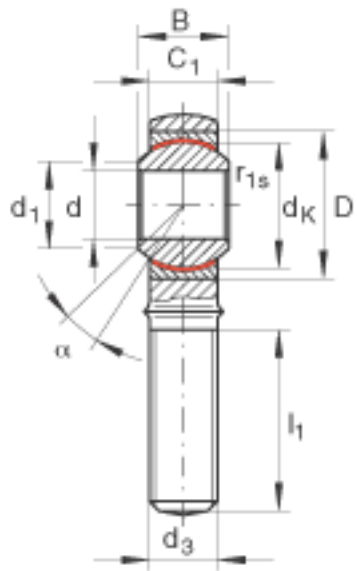


INA GAKR22-PW参数

尺寸	d	22	mm	轴承座孔径公差：H7 (算术平均值) 公差： +0,021 / 0
	d ₂	54	mm	-
	l ₂	111	mm	-
说明		0 - 0.035	mm	径向内部游隙
尺寸	B	28	mm	公差：0 / -0,12
	C ₁	20	mm	-
	D	42	mm	-
	d ₁	25.8	mm	-
	d ₃	M22x1.5		-
	d _K	38.1	mm	-
	h	84	mm	-
	l ₁	48	mm	-
	l ₇	29	mm	-
	r _{1s min}	0.3	mm	倒角尺寸
接触角	α	15		-
重量	m	480	g	质量
基本额定载荷	C _r	68000	N	基本额定动载荷，径向
	C _{0r}	61100	N	基本额定静载荷，径向 轴承座的基本额定载荷

INA GAKR22-PW图片





参考资料:<http://www.sozhou.com/p/676b35c6.html>