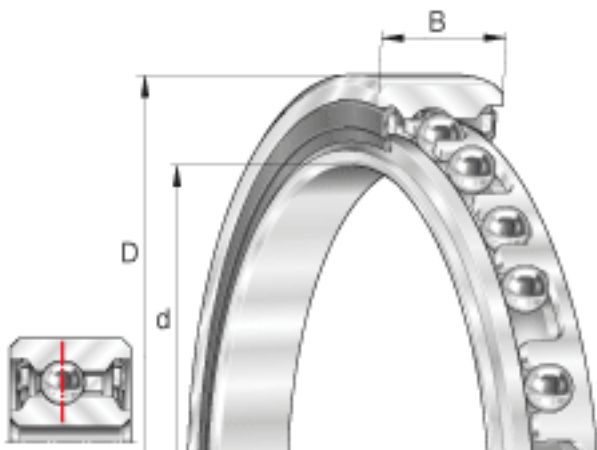


### INA CSCU055-2RS参数

尺寸	d	139.7	mm	-
	D	158.75	mm	-
	B	12.7	mm	-
	D <sub>1</sub>	153	mm	-
	d <sub>1</sub>	143.5	mm	-
	r <sub>min</sub>	0.38	mm	min. 0,38 是倒角尺寸的最小值，也是轴与轴承座上许可倒角半径的最大值。
重量	m	340	g	质量
基本额定载荷	C <sub>r</sub>	8200	N	基本额定动载荷，径向
	C <sub>0r</sub>	11200	N	基本额定静载荷，径向
极限转速	n <sub>G Fett</sub>	1600	r/min	极限转速

### INA CSCU055-2RS图片



参考资料:<http://www.sozhou.com/p/67a3c626.html>

