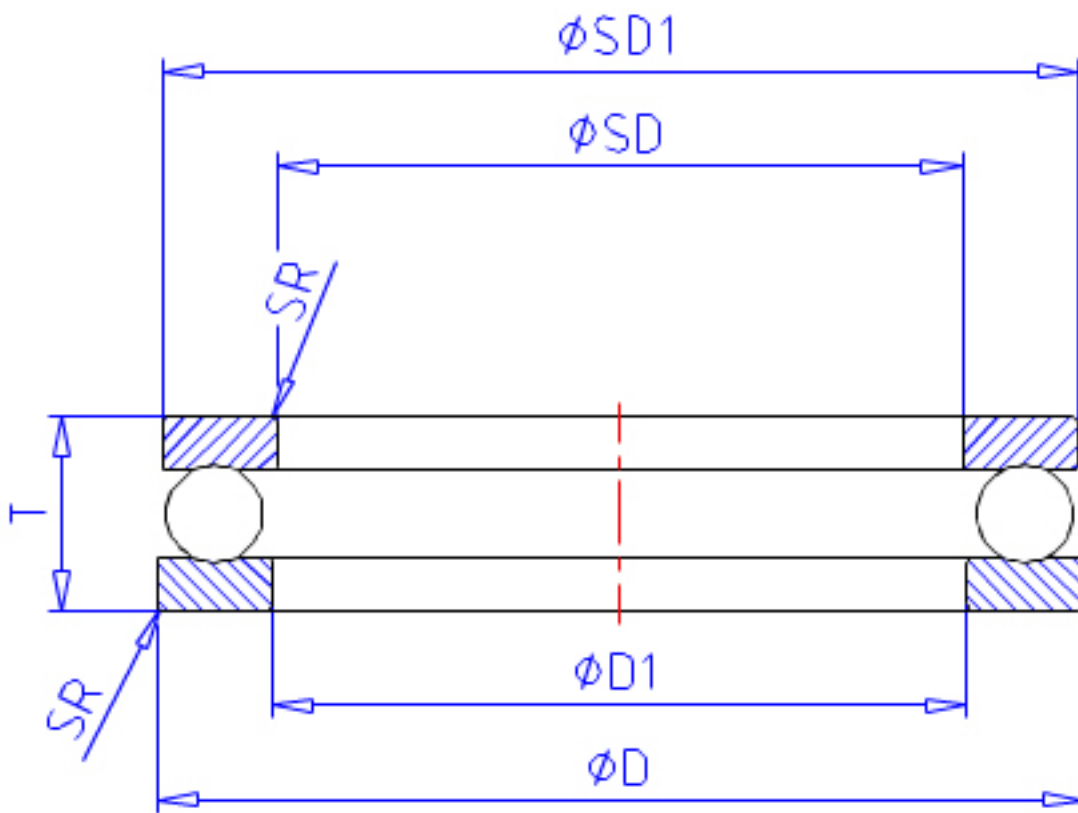


NSK 51228X参数

基本额定载荷	CAN	186000	N	动载荷
	COAN	575000	N	静载荷
	CA	18900	kgf	动载荷
	COA	59000	kgf	静载荷
极限转速	GRE	1000	1/min	脂润滑
	OIL	1500	1/min	油润滑
尺寸	SD1	197	mm	-
	D1	143	mm	-
	D2	170	mm	-
	D3	210	mm	-
	SB	17.0	mm	-
	A	87.0	mm	-
	R	160	mm	-
安装尺寸	SDA	176	mm	(最小)
	DA	164	mm	(最大)
	SRA	1.5	mm	(最大)
重量	MASS	4300	g	重量
型号	型号	51228X		-
外形尺寸	SD	140	mm	内径
	D	200	mm	外径
	T	46	mm	宽度
	T3	48.6	mm	-
	T4	55	mm	-
	SR	1.5	mm	(最小)

NSK 51228X图片



参考资料:<http://www.sozhou.com/p/67ae3cab.html>

