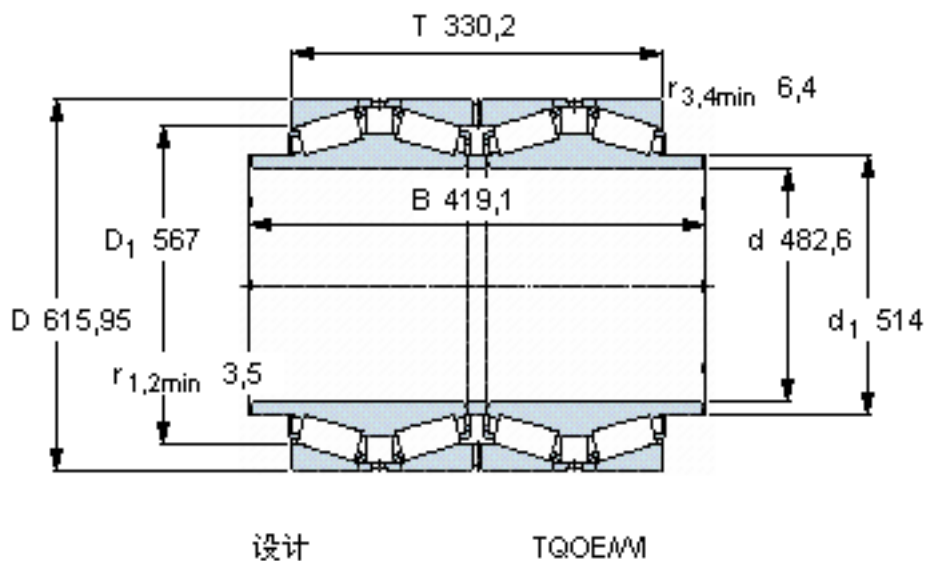


SKF BT4B 331626 A/HA1参数

主要尺寸	d	482.6	mm	-
	D	615.95	mm	-
	T	330.2	mm	-
	B	419.1	mm	-
基本额定载荷	C	5120000	N	动载荷
	C ₀	15300000	N	静载荷
疲劳载荷极限	P _u	1120000	N	-
重量	重量	265000	g	-
型号	* SKF 探索者轴承	BT4B 331626 A/HA1	-	-

SKF BT4B 331626 A/HA1图片



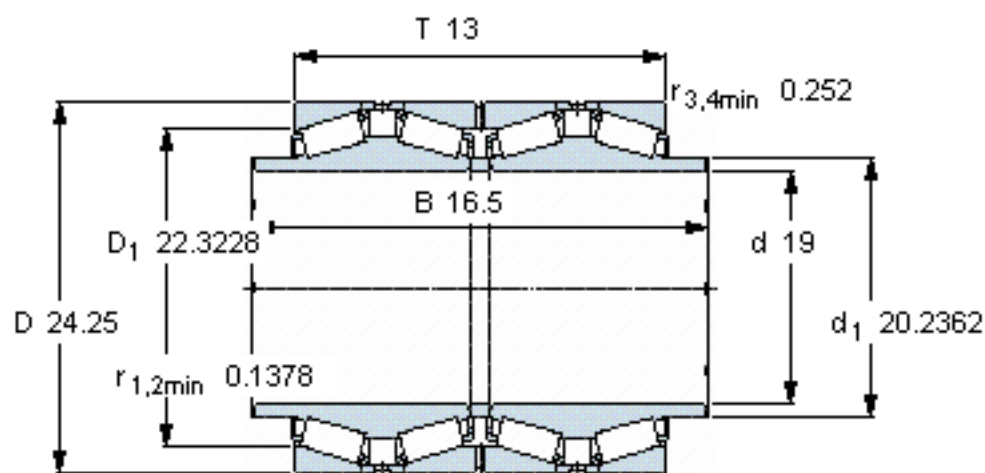
计算系数

e 0,33
Y₁ 2
Y₂ 3
Y₀ 2

对比数据

额定载荷
径向 [kN] C_F 1340
轴向 [kN] C_{Fa} 222
推力系数 K 1,76

参考资料:<http://www.sozhou.com/p/67ecd2a3.html>



设计

TQOEMM

计算系数

$e = 0,33$

$Y_1 = 2$

$Y_2 = 3$

$Y_0 = 2$

对比数据

额定载荷

径向 [kN]

轴向 [kN]

推力系数

$C_F = 1340$

$C_{Fa} = 222$

$K = 1,76$